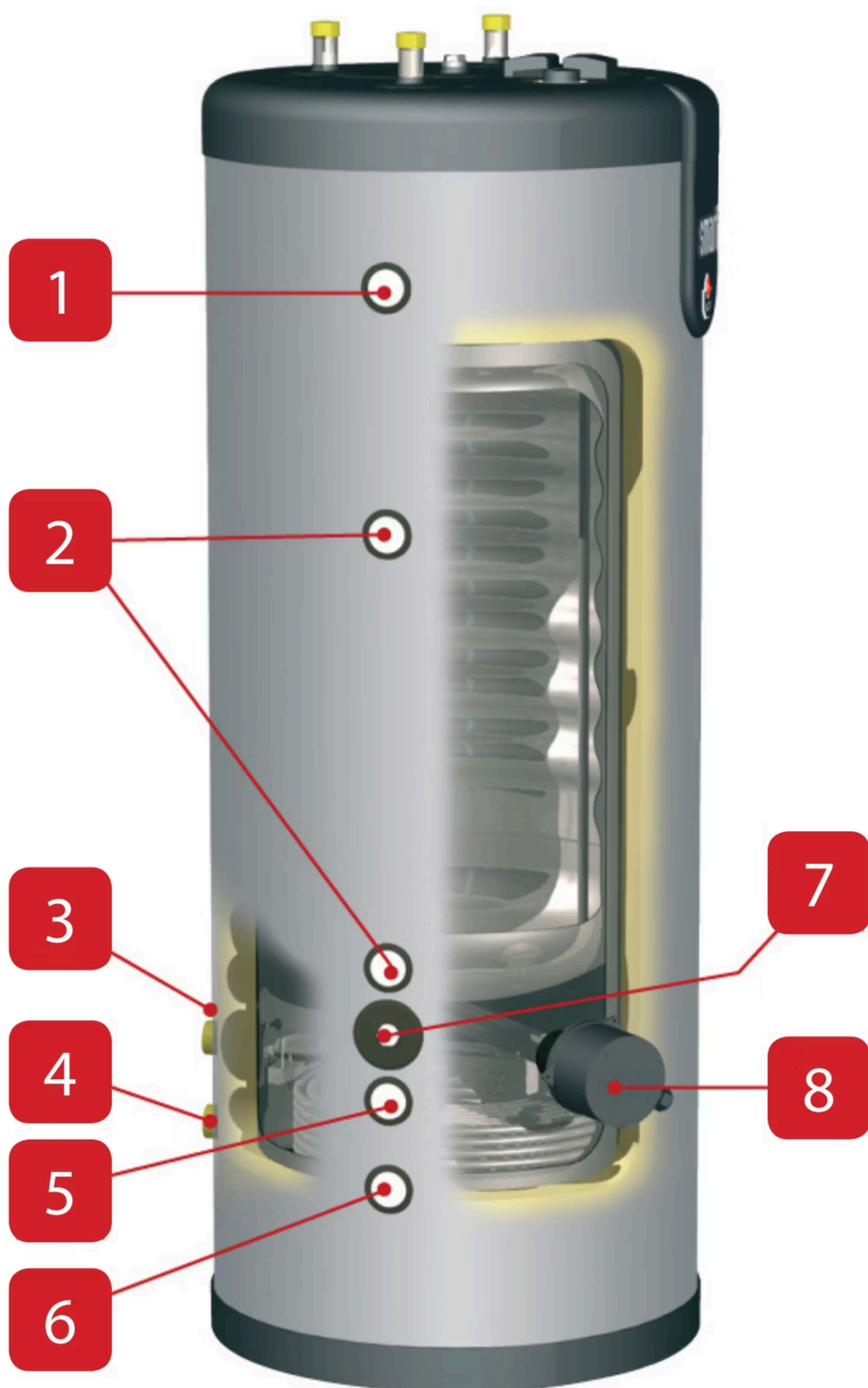
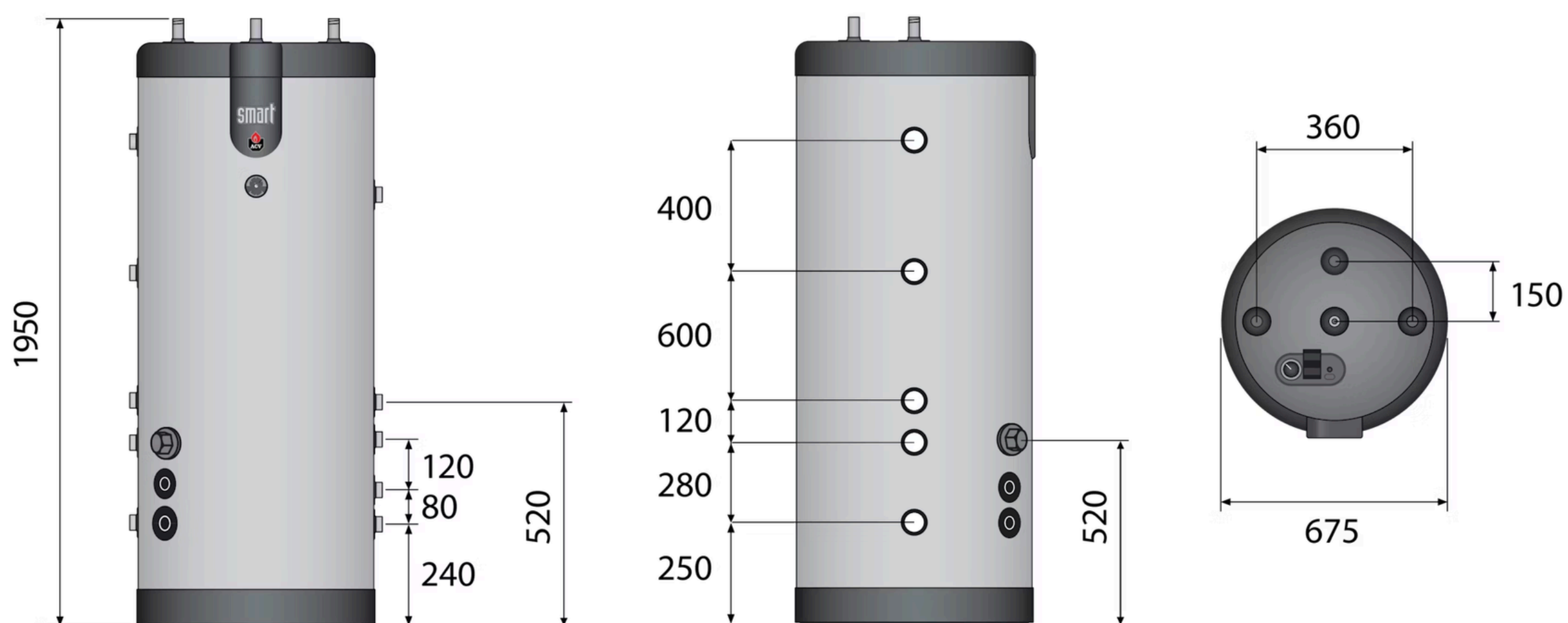


SMART ME

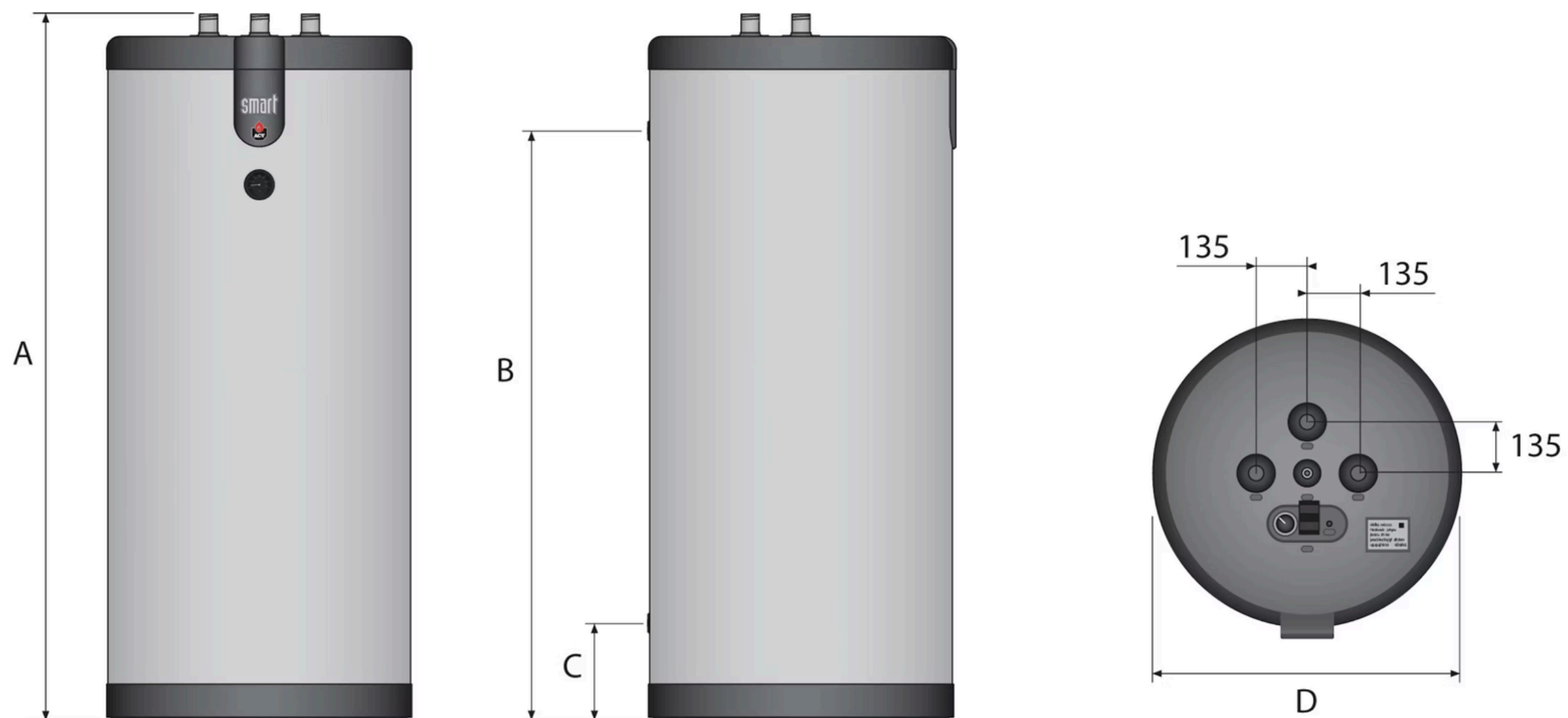
LEYENDA

1. Entrada de calefacción de apoyo
2. Retorno de calefacción de apoyo
3. Entrada del serpentín
4. Retorno del serpentín
5. Entrada de calefacción
6. Retorno de calefacción
7. Vaina para sonda
8. Conexión para resistencia (opcional)





Modelo SMART ME	Capacidad Total	Altura	Diámetro
SMART ME 300L	300 L	1.600 mm	750 mm
SMART ME 400L	400 L	1.800 mm	750 mm
SMART ME 600L	600 L	2.100 mm	850 mm
SMART ME 800L	800 L	2.400 mm	950 mm



		Smart 160	Smart 210	Smart 240	Smart 320	Smart 420	Smart 600
Dimensione s A	(mm)	1225	1497	1744	1602	2024	1901
Dimensione s B	(mm)	989	1261	1508	1280	1705	1583
Dimensione s C	(mm)	725	997	1244	250	250	255
Dimensione s D	(mm)	565	565	565	673	673	817