



Trotter
INDUSTRIAL LTDA.
FABRICANDO CALIDAD DESDE 1923



INFORMACIÓN IMPORTANTE

Apreciado lector, comprador o técnico:

Este documento ha sido compartido con el fin de facilitar la información digital de los productos importados que Trotter Industrial Ltda. y Albin Trotter & ACV proveen en el mercado chileno. Queremos destacar que es posible que el fabricante realice modificaciones en los productos, pero estamos comprometidos a mantener siempre la información actualizada en nuestra página web.

Importante

Para cualquier duda respecto al uso, mantención e instalación de los equipos, le pedimos que consulte con el ejecutivo o ingeniero que le está atendiendo.

Nuestro Compromiso

En Trotter Industrial Ltda., valoramos su confianza y nos esforzamos por ofrecer productos de alta calidad y servicio técnico especializado. Nos dedicamos a proporcionar soluciones eficientes y fiables para todas sus necesidades de climatización y calefacción.

Contáctenos

Si tiene preguntas adicionales o requiere asistencia, no dude en ponerse en contacto con nosotros:

Sitio Web: www.trotterindustrial.com

Correo Electrónico: info@trotterindustrial.com

Teléfono: +56 22 395 76 00

Gracias por confiar en nosotros.

Trotter Industrial Ltda.
Albin Trotter & ACV

Mezclador electrónico con desinfección térmica programable

serie 6000



01086/17 E

reemplaza doc 01086/07 E

LEGIOMI



Función

El mezclador electrónico se utiliza en las instalaciones centralizadas para la producción y distribución de agua caliente sanitaria.

Su función es hacer que el agua enviada al consumo salga siempre a la temperatura prefijada, aunque varíen la temperatura o la presión del agua entrante caliente o fría, o el caudal de extracción.

Estos mezcladores están dotados de un **regulador que controla una serie de programas de desinfección térmica del circuito para eliminar la Legionella.**

Además, **verifica que se alcancen las temperaturas y los tiempos necesarios para la desinfección y permite efectuar las correcciones necesarias.** Todos los parámetros se actualizan diariamente y se guardan en un archivo histórico, con registro horario de las temperaturas.

Según el tipo de instalación y las preferencias del usuario, es posible programar los niveles de temperatura y los tiempos de operación de la manera más oportuna.

El mezclador está dotado de conexión para la monitorización y el mando a distancia.



Gama de productos

Serie 6000 Mezclador electrónico con desinfección térmica programable. Versión roscada. _____ medidas 3/4" - 1" - 1 1/4" - 1 1/2" - 2"

Serie 6000 Mezclador electrónico con desinfección térmica programable. Versión embreadada. _____ medidas DN 65 y DN 80

Características técnicas

Cuerpo de la válvula

Materiales:

Cuerpo: latón EN 12165 CW617N

Bola: - versiones 3/4" ÷ 1 1/4": latón EN 12164 CW614N, cromada

- versiones 1 1/2" y 2": latón EN 12164 CW614N, cromada, POM

- versiones embreadadas: acero inoxidable AISI 316

Juntas de estanqueidad: versiones roscadas: EPDM

versiones embreadadas: NBR

Presión máxima de servicio (estática): 10 bar

Temperatura máxima de entrada: 100 °C

Escala de temperatura termómetro: 0÷80 °C

Conexiones agua caliente y fría: 3/4" ÷ 2" M con enlace

Conexión agua mezclada: 3/4" ÷ 2" H

Conexiones embreadadas: DN 65 y DN 80, PN 16 acoplable a contrabridas EN 1092-1

Servomotor para versión roscada

Alimentación: 230 V (ac) - 50/60 Hz directamente del regulador

Potencia absorbida en régimen: 6 VA

Tapa de protección: V0 autoextinguible

Grado de protección: IP 65

Campo de temperatura ambiente: -10÷55 °C

Longitud del cable de alimentación: 0,8 m

Servomotor para versión embreadada

Alimentación: 230 V (ac) - 50/60 Hz directamente del regulador

Potencia absorbida en régimen: 10,5 VA

Tapa de protección: V0 autoextinguible

Grado de protección: IP 65

Campo de temperatura ambiente: -10÷55 °C

Longitud del cable de alimentación: 2 m

Regulador digital

Material:

Caja de alojamiento: ABS autoextinguible color blanco RAL 1467

Tapa: SAN autoextinguible transparente fumé

Alimentación: 230 V (ac) 50/60 Hz

Potencia absorbida: 6,5 VA

Campo de temperatura de regulación: 20÷85 °C

Campo de temperatura de desinfección: 40÷85 °C

Campo de temperatura ambiente: 0÷50 °C

Grado de protección: IP 54 (montaje en pared) (aparato de clase II)

Capacidad de los contactos:

Mando válvula mezcladora: 5(2) A / 250 V

Relé alarma (R2): 5(2) A / 250 V

Relés 1, 3 y 4: 10(2) A / 250 V

Fusibles: 1 (principal): 80 mA

Fusibles: 2 (válvula mezcladora): 1 A

Autonomía: 15 días en caso de corte de energía,

con batería de reserva recargable de 3 celdas de 150 mAh

Habilitación mediante microinterruptor.

Tiempo de recarga batería: 72 h

Conforme a directivas: CE

Sondas de temperatura

Material:

Cuerpo: acero inoxidable

Tipo de elemento sensible: NTC

Campo de funcionamiento: -10÷125 °C

Resistencia: 10000 Ohm a 25 °C

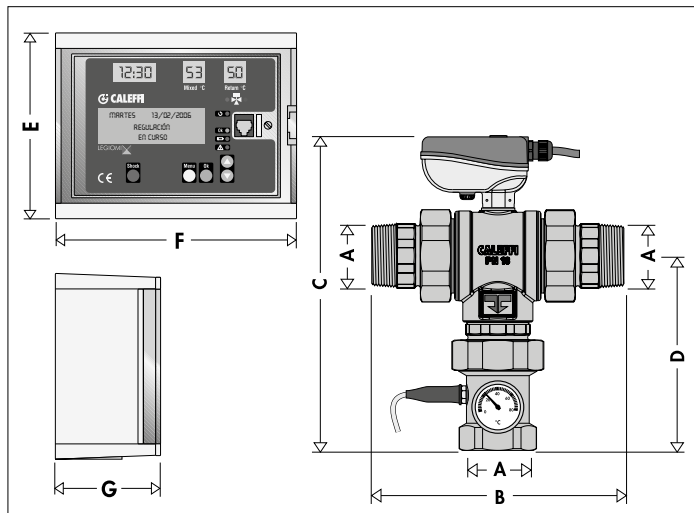
Constante de tiempo: 2,5

Distancia máxima de la sonda de ida o recirculación:

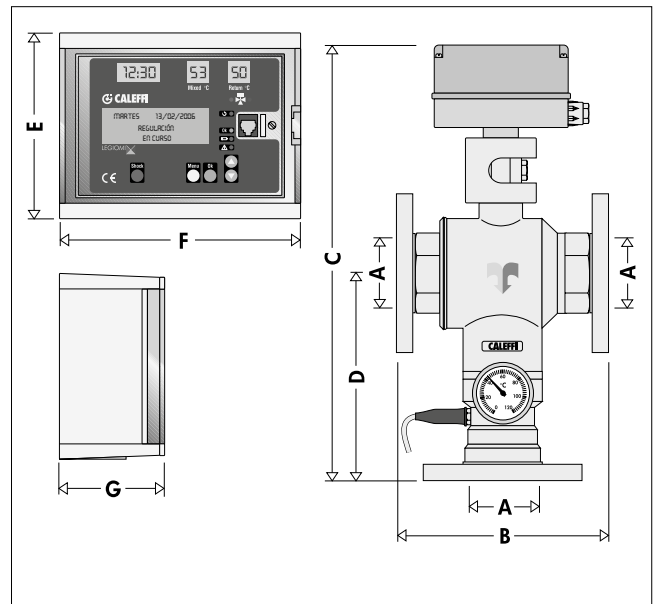
150 m con cable 2x1 mm²

250 m con cable 2x1,5 mm²

Medidas



Código	A	B	C	D	E	F	G	Masa (kg)
600051	3/4"	135	216	102,5	145	180	105	2,4
600061	1"	159	237	106,5	145	180	105	3,3
600071	1 1/4"	184	257	113,5	145	180	105	3,7
600081	1 1/2"	232	306	181	145	180	105	9,5
600091	2"	240	311	186	145	180	105	9,7



Código	A	B	C	D	E	F	G	Masa (kg)
600006	DN 65	235	600	275	145	180	105	28
600008	DN 80	235	600	275	145	180	105	30,4

Legionella - Temperatura de distribución

En las instalaciones centralizadas de agua caliente sanitaria con acumulador, para evitar la proliferación de la peligrosa bacteria Legionella es necesario mantener el agua del depósito a no menos de 60 °C. A esta temperatura se tiene la certeza de impedir la multiplicación de la bacteria, causante de la infección denominada Legionelosis.

Pero el agua a estas temperaturas no se puede enviar al uso directo, ya que puede causar quemaduras graves. Por lo tanto, hay que reducir la temperatura del agua de consumo a un valor apropiado.

Además, la desinfección térmica periódica se debe realizar no sólo en el acumulador sino también en toda la red de distribución. De lo contrario, la bacteria se desarrollaría rápidamente en ella.

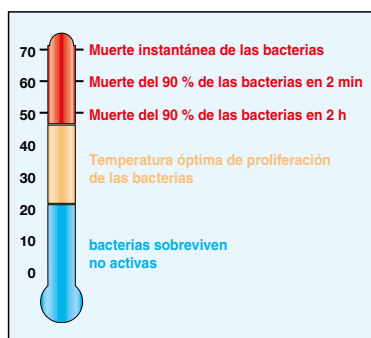
Para resolver este problema, es necesario instalar un mezclador electrónico que sea capaz de:

- reducir la temperatura del agua distribuida regulándola en un valor inferior al del acumulador
- mantener constante la temperatura del agua mezclada aunque varíen la temperatura y la presión de entrada o el caudal de extracción
- permitir que la desinfección térmica se realice con una temperatura superior a la de regulación, durante el tiempo necesario y en los momentos de menor uso (por la noche).

Desinfección térmica

Junto a estas líneas se ilustra el comportamiento de la bacteria *Legionella Pneumophila* al variar la temperatura de su medio acuático en cultivos de laboratorio.

Para asegurar una desinfección térmica correcta, es preciso calentar el agua como mínimo a 60 °C.



Ahorro de energía

En Italia, el ahorro energético está reglamentado por el Decreto n° 412/93, que impone el uso del mezclador en los sistemas de distribución de agua higiénico-sanitaria con acumulador no regulados por otros medios, para limitar a 48 °C (con una tolerancia de +5 °C) la temperatura del agua que se introduce en la red de distribución. El objetivo de esta limitación de la temperatura es minimizar la dispersión pasiva a través de la red de distribución, así como evitar que el agua salga a una temperatura superior a la necesaria.

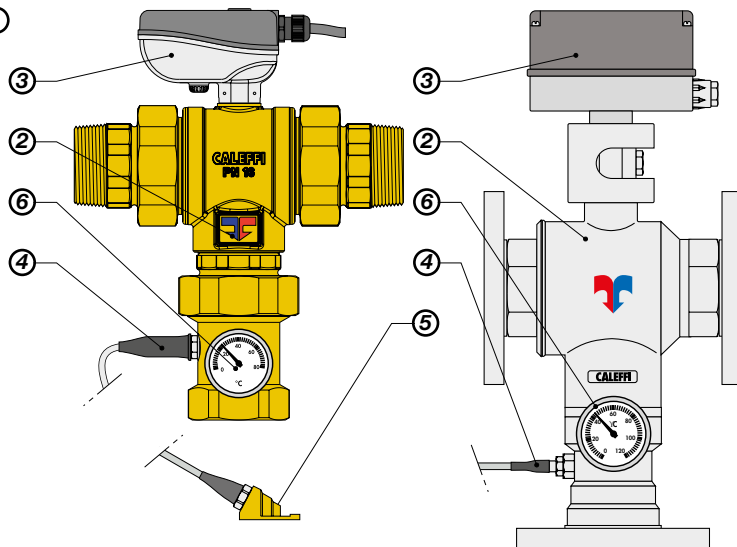
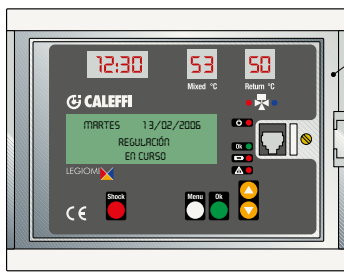
Documentos de referencia

La prevención y el control de la Legionella, en Italia, se rigen por lo indicado en los siguientes documentos:

- 1) "Linee Guida per la prevenzione ed il controllo della legionellosi" (Directrices para la prevención y el control de la Legionelosis), redactado por el Ministerio de Salud y adoptado por la Conferencia de Estado-Regiones el 4/4/2000". Publicado en la Gazzetta Ufficiale (Boletín Oficial) N° 103 del 5 de mayo de 2000.
- 2) "Linee Guida recanti indicazioni sulla Legionellosi per i gestori di strutture turistico-ricettive e termali" (Indicaciones sobre la Legionelosis para gestores de estructuras turísticas receptoras y termales), Disposición del 13 de enero de 2005. Publicado en la Gazzetta Ufficiale (Boletín Oficial) N° 51 del 3 de marzo de 2005.
- 3) "Linee Guida recanti indicazioni ai laboratori con attivit' di diagnosi microbiologica e controllo ambientale della legionellosi" (Indicaciones para laboratorios con actividades de diagnóstico microbiológico y control ambiental de la Legionelosis), Disposición del 13 de enero de 2005. Publicado en la Gazzetta Ufficiale (Boletín Oficial) N° 51 del 3 de marzo de 2005.

Aplicaciones

Generalmente el mezclador electrónico se utiliza en instalaciones centralizadas de hospitales, sanatorios, centros deportivos y comerciales, hoteles, campings y colegios. En estas estructuras de uso colectivo, es particularmente necesario controlar y evitar la Legionelosis con desinfecciones programadas.



Componentes característicos

- 1 Regulador digital LEGIOMIX
- 2 Válvula mezcladora
- 3 Servomotor válvula mezcladora
- 4 Sonda de ida agua mezclada
- 5 Sonda de recirculación
- 6 Termómetro de ida agua mezclada

Principio de funcionamiento

La válvula mezcladora recibe agua caliente del calentador y agua fría de la red, y suministra agua mezclada.

El regulador, mediante una sonda, mide la temperatura del agua a la salida de la válvula mezcladora y acciona oportunamente dicha válvula para mantener la temperatura especificada.

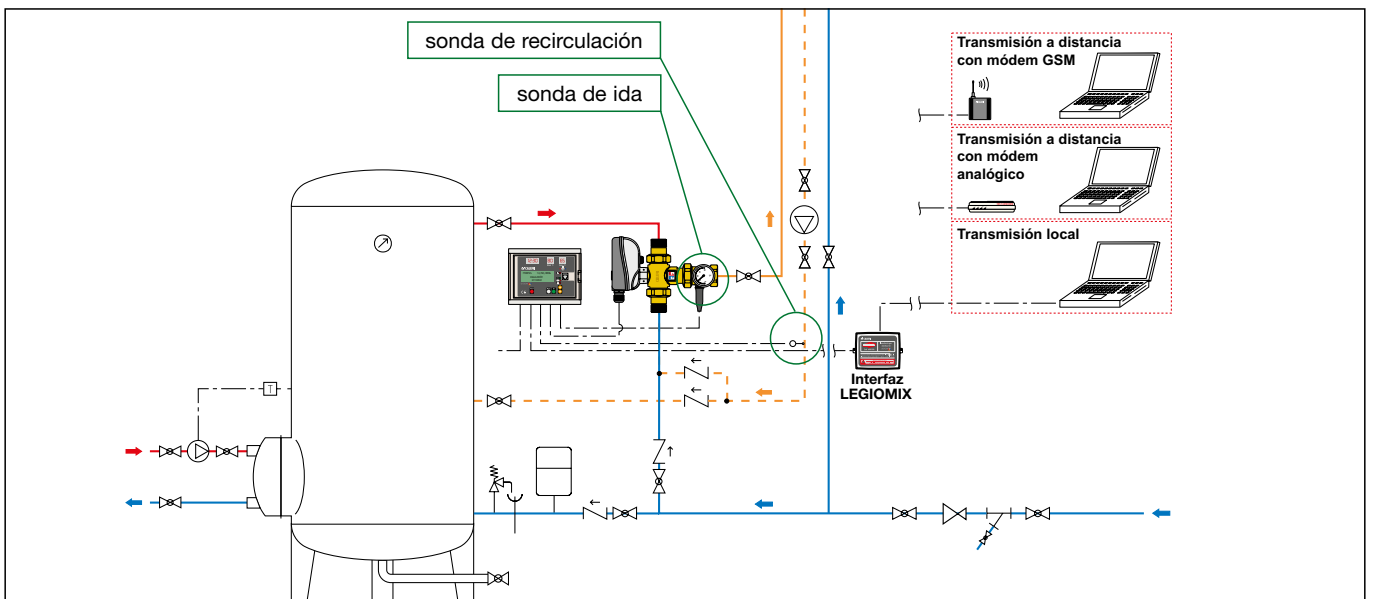
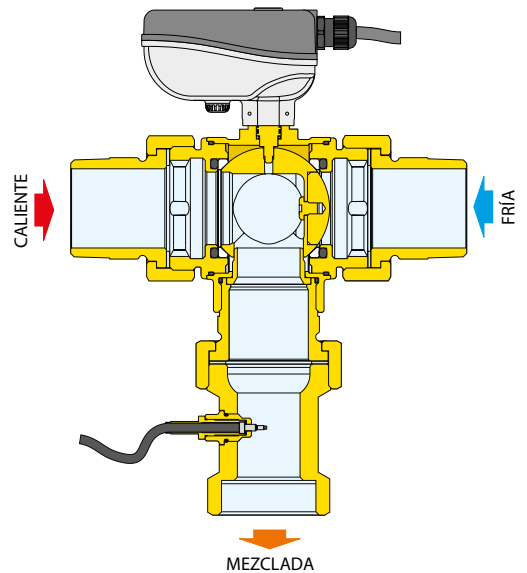
La válvula modifica la entrada de agua caliente y fría para suministrar el agua a dicha temperatura.

Si se verifica una caída de presión al extraer agua caliente o fría, o se modifican las temperaturas de entrada, el mezclador regula automáticamente los caudales de agua entrante para restablecer la temperatura prefijada.

El regulador está dotado de un reloj digital y permite programar desinfecciones antilegionella de la instalación hidráulica.

Para desinfectar la instalación, se eleva la temperatura del agua a un determinado valor durante un cierto tiempo.

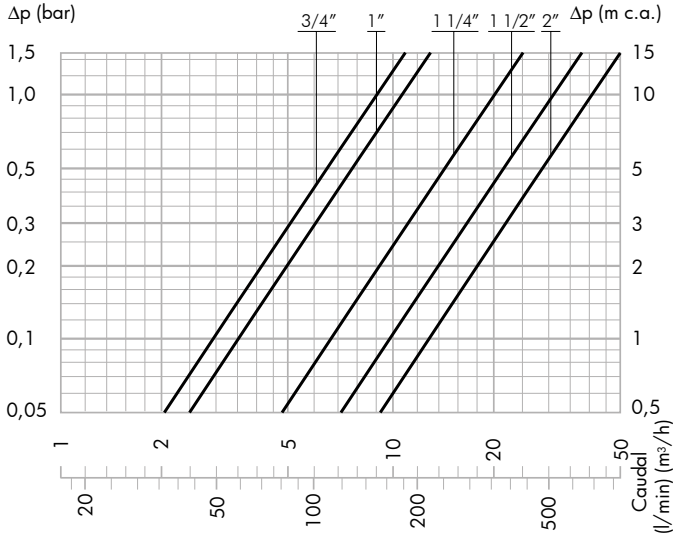
Para **optimizar el control de la desinfección térmica**, en este tipo de instalaciones también puede ser necesario medir la temperatura del agua que vuelve de la distribución, **lo que se efectúa con la sonda de recirculación**. Esta medición, cuando está disponible, se utiliza para **controlar y gestionar la temperatura en toda la red o en parte de ella**, puesto que la sonda se puede ubicar en un punto remoto significativo de la instalación.



Interfaz para la gestión a distancia

La interfaz LEGIOMIX (cód. 600100) permite la transferencia de datos a ordenadores con conexión local o a distancia mediante módem analógico o GSM, utilizado para la interrogación o la configuración a distancia.

Características hidráulicas

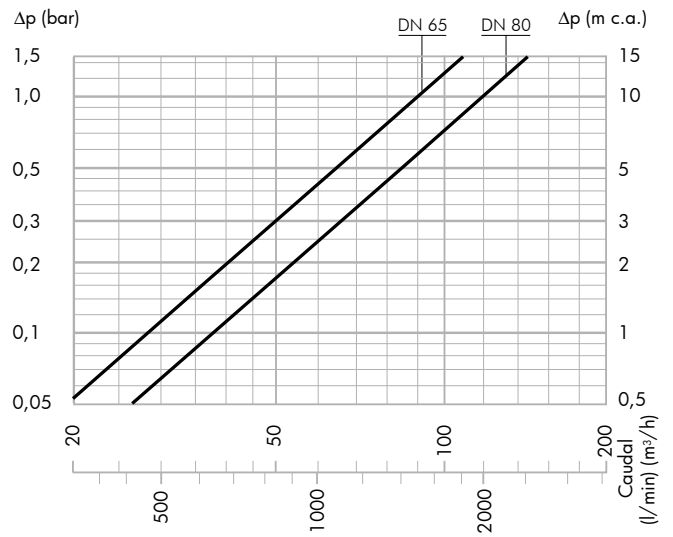


CAUDALES aconsejados para garantizar funcionamiento estable y precisión de ± 2 °C

Conexión	Kv (m³/h)
3/4"	8,4
1"	10,6
1 1/4"	21,2
1 1/2"	32,5
2"	41

Conexión	Mínimo (m³/h)	Máximo* (m³/h)
3/4"	0,5	10,3
1"	0,7	13,2
1 1/4"	1,0	28,1
1 1/2"	1,5	39,0
2"	2,0	48,3

* $\Delta p = 1,5$ bar



CAUDALES aconsejados para garantizar funcionamiento estable y precisión de ± 2 °C

Conexión	Kv (m³/h)
DN 65	90,0
DN 80	120,0

Conexión	Mínimo (m³/h)	Máximo* (m³/h)
DN 65	4,0	110,0
DN 80	5,0	146,0

* $\Delta p = 1,5$ bar

Parte posterior del cuadro

Para sacar la base de conexión eléctrica es necesario girarla y extraerla de su alojamiento.

Fusible válvula mezcla
1° - 250 V retardado

Fusible aparato
80 mA - 250 V retardado

Aliment. 230 V mezcla

- Cierra
- Común
- Abre
- Tierra*
- Tierra
- Neutro
- Fase

Aliment. 230 V

Tecla de inhabilitación código PIN

Tecla de reset del aparato

Tornillo para cierre frontal con orificio para emplomadura

Borne interfaz RS485

Microinterruptor de habilitación función de shock térmico

RS485

Sondas de temp.

- Ida
- Común
- Retorno

Shock térmico habilitado

Shock habilitado

Shock inhabilitado (configuración de fábrica)

Batería

Conexión batería

Batería conectada

Batería desconectada

Contactos relé

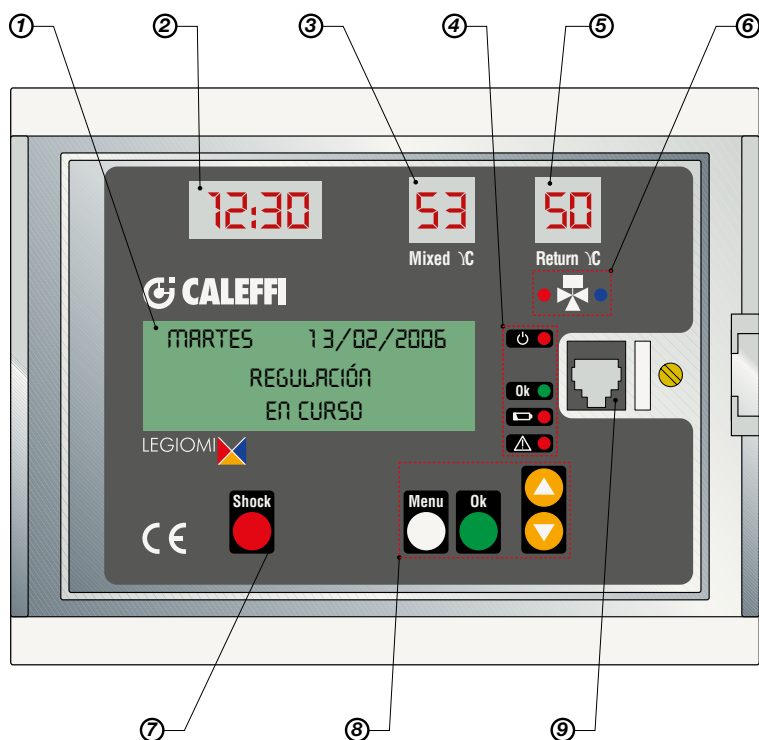
- Relé 4
- Relé 3
- Relé 2
- Relé 1

15 14 13 12 11 10 9

8 7 6 5 4 3 2 1

*conexión de tierra no utilizada para la versión roscada

Frente del cuadro



- 1 Display LCD
- 2 Display de leds: HH:MM
- 3 Display de leds: TMixed-temperatura de ida
- 4 Led de señalización
 - Encendido
 - Estado OK
 - Batería
 - Alarma
- 5 Display de leds: TReturn-temperatura de retorno
- 6 Led apertura-cierre válvula mezcladora
- 7 Tecla de shock térmico
- 8 Teclas de navegación
 - Menú
 - OK
 - ▲ ARRIBA
 - ▼ ABAJO
- 9 Conexión frontal RS-485

Descripción de las indicaciones

Indicaciones en las pantallas de diodos

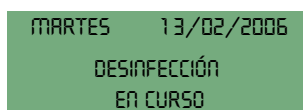
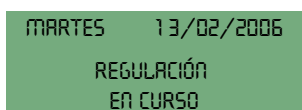
En el frente del aparato hay 3 pantallas de diodos que muestran en todo momento la hora actual y las temperaturas de las sondas de ida y de retorno (recirculación).



Indicaciones en la pantalla de cristales líquidos

En el frente del aparato hay una pantalla alfanumérica verde, retroiluminada y con cuatro líneas de 20 caracteres cada una, que permite definir los parámetros, programar las intervenciones y ver los mensajes de error y el estado de la máquina.

Mediante las teclas situadas en el frente ("MENÚ", "ARR", "ABA" y "OK"), es posible recorrer los menús para configurar el aparato, definir los distintos parámetros y visualizar el archivo histórico de las temperaturas.



Indicaciones con leds

En el frente del aparato se encuentran los siguientes leds de señalización:

- Led de presencia de red:
led rojo: encendido fijo cuando hay tensión de red.
- Led de válvula mezcladora:
• abre - led rojo: encendido durante apertura agua caliente
• cierra - led azul: encendido durante apertura agua fría
- Led de estado aparato OK:
led verde: encendido permanente cuando no hay anomalías ni alarmas en curso.
- Led de batería en avería:
led rojo: encendido fijo cuando la batería está averiada; en caso contrario, apagado.
- Led de alarma genérica:
led rojo: encendido fijo cuando hay una alarma (anomalía sondas, shock en curso, puesta a cero realizada)
Parpadea cuando está en bajo consumo.

Estado de funcionamiento

Según los horarios y los programas activados, el aparato puede encontrarse en uno de los siguientes modos de trabajo:

- **Regulación;**
- **Desinfección;**
- **Lavado;**
- **Shock térmico** (esta función tiene prioridad respecto a las anteriores);

En caso de anomalía del aparato o de la instalación, el dispositivo gestiona y señala la alarma y, según el caso, puede continuar funcionando o no. Se verifica entonces uno de los siguientes estados:

- Activo en alarma
- Inactivo en alarma

El aparato está dotado de una batería recargable que mantiene el reloj en funcionamiento si hay un corte de energía eléctrica.

En tal caso, para garantizar la mayor duración posible de la batería, el aparato se dispone en estado:

- Inactivo en bajo consumo.

Regulación

En esta modalidad, el aparato verifica continuamente la temperatura medida por la sonda de ida y regula en consecuencia la válvula mezcladora para mantener la temperatura de suministro programada.

Desinfección

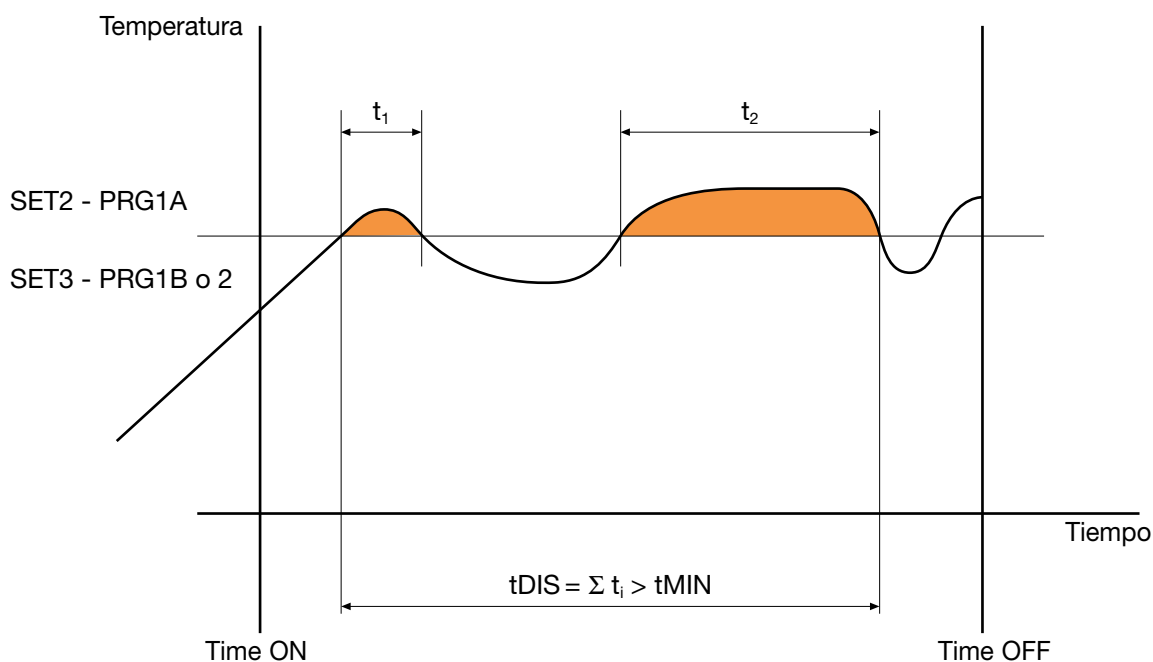
En esta modalidad, el aparato efectúa una fase de desinfección, que consiste en calentar el agua a una temperatura predeterminada durante un tiempo especificado, pilotando oportunamente la válvula mezcladora.

Mediante el menú, es posible especificar en qué días de la semana se debe efectuar la desinfección.

Cuando termina la desinfección, todos sus datos estadísticos se guardan en el archivo histórico.

La activación y la desactivación de esta modalidad se producen automáticamente en función del tiempo de inicio (Time ON) y de final (Time OFF) ajustables por el usuario.

COMPROBACIÓN DE LA DESINFECCIÓN



Si en la ventana temporal (Time OFF - Time ON) se cumple un tiempo efectivo de desinfección t_{DIS} mayor que el t_{MIN} programado, la desinfección termina correctamente. En tal caso, el aparato sale automáticamente de este estado y vuelve al de regulación.

Si no se alcanza un tiempo t_{DIS} suficiente, la fase de desinfección termina igualmente cuando se cumple el tiempo de finalización Time OFF.

Ejemplo:

Time ON: 2:00
Time OFF: 3:00
 t_{MIN} : 30 min
Programa: 1A
 $T_{desinfección}$: 60 °C

Si en esa ventana temporal de 1 hora se verifica una temperatura superior a 60 °C durante al menos 30 minutos, la desinfección termina correctamente y el regulador vuelve al modo de regulación. De lo contrario, la desinfección termina igualmente a las 3:00.

Programas

El funcionamiento del regulador durante la desinfección se puede ajustar en función de distintos programas, elegidos de acuerdo con el tipo de instalación y de utilización:

Programa 0

Este programa regula continuamente la temperatura de ida y realiza una desinfección automática en una franja de tiempo ajustable. Con este programa no se utiliza la sonda de retorno; si está instalada, tiene solamente función de monitor.

Durante la fase de desinfección, la temperatura de la sonda de ida debe ser superior a SET2 durante un tiempo tDIS igual o superior a tMIN. Si es así, la desinfección se realiza correctamente.

Cuando se dan las condiciones para considerar que la desinfección ha sido correcta, ésta se termina. Si la desinfección no se efectúa como es debido, no se emite ninguna alarma.

Programa 1A

Este programa regula continuamente la temperatura de ida y realiza una desinfección automática en una franja de tiempo ajustable. Con este programa no se utiliza la sonda de retorno; si está instalada, tiene solamente función de monitor.

Durante la fase de desinfección, la temperatura de la sonda de ida debe ser superior a SET2 durante un tiempo tDIS igual o superior a tMIN. Si es así, la desinfección se realiza correctamente.

Cuando se dan las condiciones para considerar que la desinfección ha sido correcta, ésta se termina.

Si no se alcanza la temperatura de desinfección o no se mantiene durante un tiempo suficiente, se genera una alarma para indicar que la desinfección no se ha logrado. La alarma se registra en el archivo histórico.

Al pulsar cualquier tecla se produce la reapertura del relé.

Las otras señales de alarma desaparecen a la siguiente desinfección realizada correctamente.

Programa 1B

Este programa se puede activar sólo si está configurada la presencia de la sonda de retorno.

Es idéntico al programa anterior, con la única diferencia de que el resultado positivo de la desinfección se verifica con la sonda de retorno con relación a SET3, y no con la sonda de ida respecto a SET2.

Cuando se dan las condiciones para considerar que la desinfección ha sido correcta, ésta se termina.

Si no se alcanza la temperatura de desinfección o no se mantiene durante un tiempo suficiente, se genera una alarma para indicar que la desinfección no se ha logrado.

La alarma se registra en el archivo histórico.

Al pulsar cualquier tecla se produce la reapertura del relé.

Las otras señales de alarma desaparecen a la siguiente desinfección realizada correctamente.

Programa 2 (configuración de fábrica)

Este programa se puede activar sólo si está configurada la presencia de la sonda de retorno.

Es idéntico al programa anterior, con la única diferencia de que, si al cabo de un tiempo tWAIT desde el comienzo de la desinfección, la temperatura de retorno no ha llegado a SET3, la temperatura de ida SET2 se aumenta en un valor igual a (SET3 - TR alcanzada), teniendo en cuenta que SET2 no puede nunca superar el límite de SETMAX.

Este procedimiento de corrección (sólo en sentido creciente) de la temperatura de desinfección (SET) es iterativo: si hace falta, se repite dentro de la ventana temporal definida por Time ON y Time OFF a cada intervalo de tiempo igual a tWAIT.

Cuando se dan las condiciones para considerar que la desinfección ha sido correcta, ésta se termina.

Si no se alcanza la temperatura de desinfección o no se mantiene durante un tiempo suficiente, se genera una alarma para indicar que la desinfección no se ha logrado.

La alarma se registra en el archivo histórico.

Al pulsar cualquier tecla se produce la reapertura del relé.

Las otras señales de alarma desaparecen a la siguiente desinfección realizada correctamente.

Instrucciones de desinfección

Es posible interrumpir una desinfección en curso. En la pantalla de trabajo (que presenta la indicación "desinfección en curso"), pulsar una vez la tecla OK. Aparece la pregunta "¿Anular desinfección?"; pulsar OK para interrumpir la desinfección y volver a la función de regulación (sin pasar por la fase de lavado).

Si no se pulsa OK, después de aproximadamente 3 segundos el display vuelve a indicar "desinfección en curso".

Tabla de programas de desinfección térmica

Programa	Uso sonda de retorno	Visualización sonda retorno Display de leds	Temperatura de regulación	Temperatura de desinfección	Alarma de desinfección no efectuada	Registro de la desinfección no efectuada en el archivo histórico
0	NO	Sólo como monitor	SET 1	SET 2	NO	NO
1A	NO	Sólo como monitor	SET 1	SET 2	SÍ	SÍ
1B	SÍ	SÍ	SET 1	SET 3	SÍ	SÍ
2	SÍ	SÍ	SET 1	SET 3 + modificación SET 2	SÍ	SÍ

Lavado

Esta modalidad sigue automáticamente a la desinfección y se puede utilizar, por ejemplo, para devolver rápidamente la temperatura del agua al valor de regulación o para limpiar periódicamente el calentador de posibles residuos.

Shock térmico

En esta modalidad, el aparato ajusta la temperatura de ida al valor especificado para el shock durante un tiempo programable.

El shock térmico se puede iniciar pulsando la tecla correspondiente en el frente del aparato, presionándolo continuamente durante 5" mientras se visualiza la pantalla de trabajo. También es posible programarlo con la opción correspondiente del menú para una ejecución diferida (cuenta atrás en minutos) o activarlo con un mando a distancia.

Una vez iniciada, la operación se puede suspender pulsando la tecla de shock y la confirmación con "OK" (procedimiento guiado en pantalla) o bien con el mando a distancia.

Una vez concluida la fase de shock térmico, el aparato vuelve al modo de regulación.

Bajo consumo

Esta modalidad se establece cuando no hay corriente de red.

El aparato mantiene en funcionamiento el reloj/calendario interno pero no tiene energía para conmutar los relés, por lo cual no efectúa ni la regulación ni la desinfección.

Cuando vuelve la energía eléctrica, el corte queda registrado en el archivo histórico y el aparato reanuda el funcionamiento programado, salvo que la interrupción haya durado el tiempo suficiente para que se descargue la batería. En este caso, cuando vuelve la corriente el aparato se pone a cero.

Cuando se efectúa una puesta a cero, voluntaria o por un corte prolongado de corriente, se restablece la configuración de fábrica.

Función ANTI-CLOG

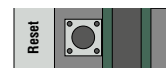
El regulador está configurado para ejecutar todos los días un ciclo de accionamiento de la bola con el fin de garantizar la eficiencia y la limpieza. El procedimiento se ejecuta después del programa de desinfección, si está activo, o a las 24 horas si la desinfección no está activada. La función se puede desactivar en el menú "CONFIGURACIÓN", en el elemento ANTI-CLOG, introduciendo el cód. 5566 de desbloqueo y confirmando con ON-OFF.

Al desactivar la función, habrá mayor riesgo de depósito en las partes móviles de la válvula.

Si se desea inhabilitar la desinfección, se recomienda primero desactivar el ANTI-CLOG y luego la desinfección.

Puesta a cero

En la parte posterior del cuadro hay una tecla de puesta a cero, que permite restablecer la configuración inicial.



Si, después de una puesta a cero o al encendido, no se ajustan la fecha y la hora, el aparato efectúa sólo la regulación con los valores de fábrica.

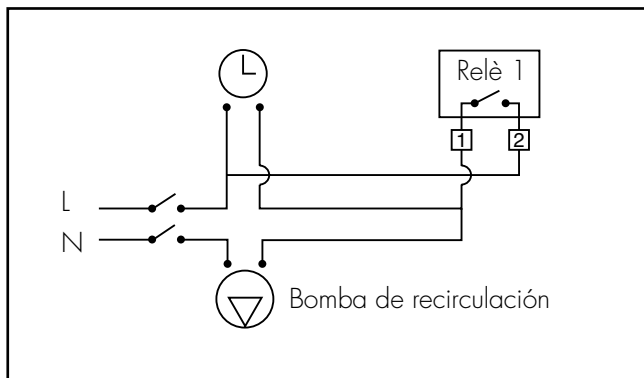
Relés de actuación

En la tarjeta de alimentación y conexión están los contactos de los relés utilizados para el mando de equipos auxiliares y para la indicación de alarmas.

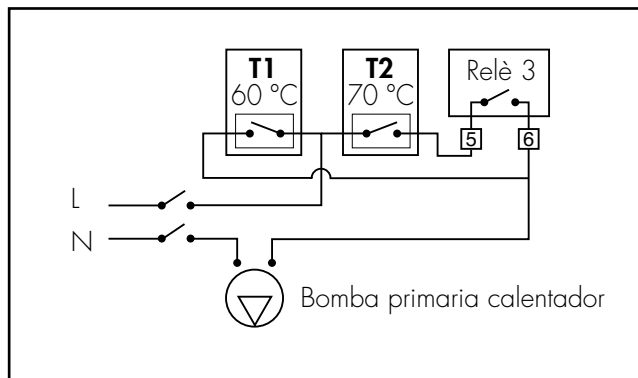
- Relé 1: bomba de circulación (**activado en desinfección**).
- Relé 2: alarma genérica (avería de sondas o batería, corte de energía o pérdida de la hora actual). Este relé se conecta a través del contacto NC.
- Relé 3: segundo termostato.
- Relé 4: válvulas de lavado.

Contacto de relé para bomba de recirculación y segundo termostato del calentador

El esquema siguiente ilustra la conexión eléctrica del relé 1 en presencia del reloj de gestión de los tiempos de la bomba de recirculación.



El esquema siguiente ilustra la conexión eléctrica del relé 3 para utilizar el segundo termostato del calentador.



Gestión de las alarmas

Para simplificar la solución de problemas después de la instalación y la puesta en servicio, el regulador indica las anomalías con alarmas y permite efectuar las acciones correctivas.

En este caso, la causa de la alarma aparece en el display LCD.

Si la alarma no inhibe todas las funciones, la pantalla de alarma se alterna con la indicación del estado del aparato.

Descripción de las alarmas

Indicación alarma	Descripción
AL1	Sonda de ida en avería
AL2	Sonda de retorno en avería
AL3	Desinfección fallida
AL4	Shock térmico en curso
AL5	Corte de suministro eléctrico
AL6	Reset aparato
AL7	Batería en avería

Según el tipo de alarma, se realizan determinadas acciones, se modifica el estado de los relés y se visualiza información mediante los displays de leds, el display LCD y los leds situados en el frente del cuadro.

Para los detalles operativos, consultar el manual de instalación y puesta en servicio.

Archivo histórico

El archivo histórico es una lista FIFO (búfer circular) que se actualiza permanentemente y en la cual se guardan algunos parámetros relativos a las fases de regulación y desinfección efectuadas durante el día.

La memoria tiene capacidad para 40 días, tras lo cual los datos más recientes sustituyen a los más antiguos.

Una vez por hora se guardan en la Eeprom los valores medios horarios de las temperaturas de ida y retorno, mientras que las alarmas se memorizan en el momento en que se activan.

En cualquier momento es posible observar los valores medios horarios registrados del día en curso.

Los datos de desinfección se guardan cuando termina esta fase.

Es posible visualizar el archivo en pantalla (mediante la correspondiente opción de menú) o bien a distancia mediante interfaz serie RS-485.

En el archivo histórico se registran los siguientes parámetros:

- Fecha (día, mes, año).
- Programa seleccionado. Este dato se guarda cuando comienza la desinfección.
- tDIS: tiempo de desinfección efectivo (en minutos).
Cuando está activado el programa 0 o 1A, este parámetro es el tiempo durante el cual la temperatura de la sonda de ida ha sido superior a SET2. Cuando está activado el programa 1B o 2, este parámetro es el tiempo durante el cual la temperatura de la sonda de retorno ha sido superior a SET3. Si el tiempo es inferior a tMIN, permite calcular en cuánto se debería ampliar la ventana temporal TIME ON TIME OFF para completar la desinfección.
- TRMAX: temperatura máxima de la sonda de retorno durante la desinfección (si se ha concluido una desinfección ese día).
- TRMIN: temperatura mínima de la sonda de retorno durante la desinfección (si se ha concluido una desinfección ese día). Se calcula desde el momento en el cual la sonda de retorno mide un valor superior a SET3, es decir, desde el momento en que la desinfección comienza a ser eficaz.
- Alarmas AL1, AL2, AL3, AL4, AL5, AL6 y AL7 si se han activado ese día.
- 24 valores medios horarios de la temperatura de ida.
- 24 valores medios horarios de la temperatura de retorno.
- Marcador que indica si los datos anteriores son fiables. Se usa en caso de puesta a cero, cambio de hora, cambio de fecha y cualquier otro hecho que pueda confundir los datos memorizados.

Si ese día no se ha concluido ninguna desinfección, los campos respectivos contienen un valor predeterminado.

Si una o ambas sondas están averiadas, las temperaturas medias horarias aparecen con unos guiones.

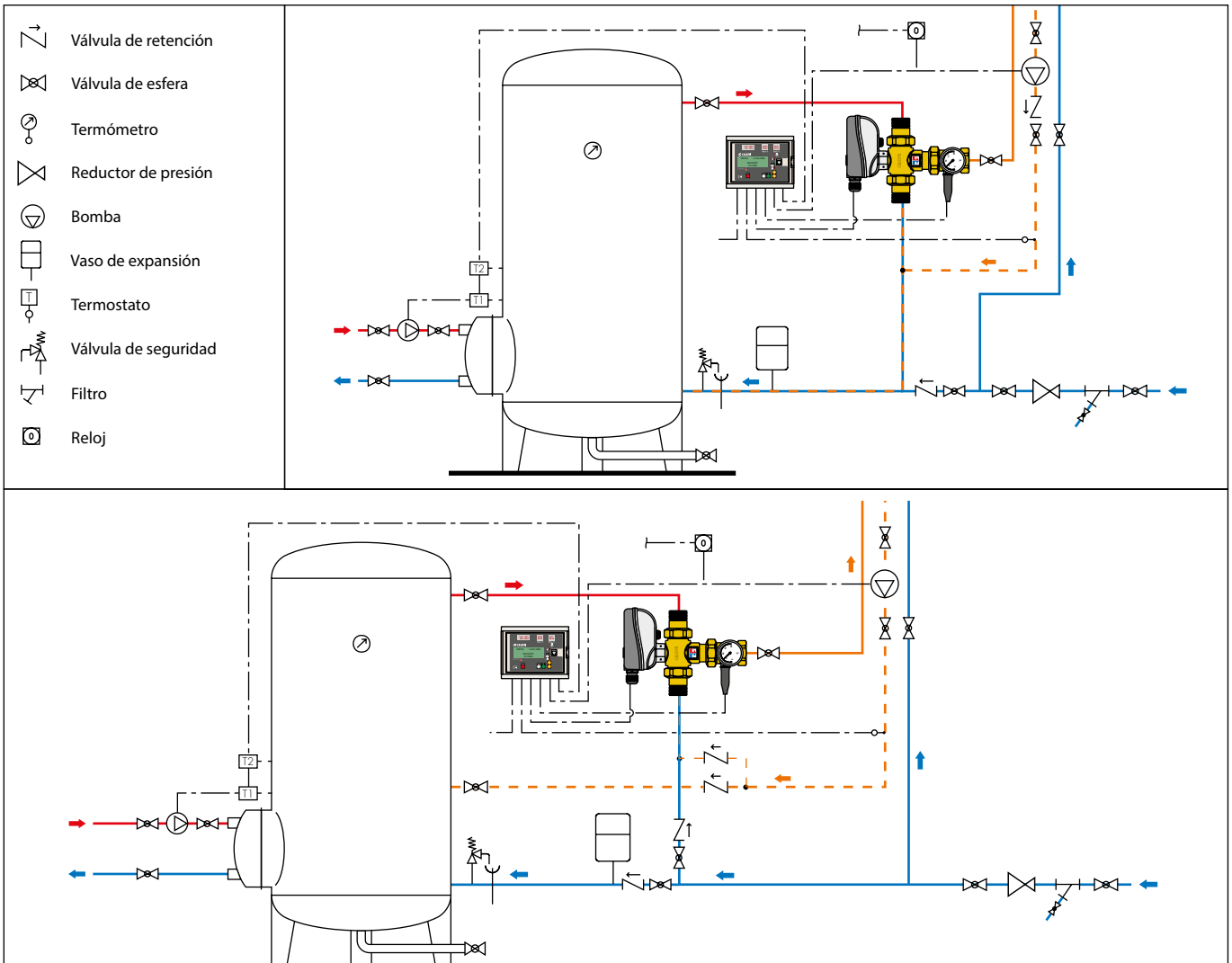
En caso de datos faltantes o no disponibles por un cambio de fecha o de hora, o de cualquier otro inconveniente, los campos contienen los valores de fábrica acompañados de guiones.

```
HISTORICO 06/04/2005
TDIS 060' PGRM 1A
TR MAX 58° TR MIN 48°
ALARME ---45-7-
```

```
HISTORICO 06/04/2005
H 01 02 03 04 05 06
TR -----
TR -----
```

```
HISTORICO 06/04/2005
H 07 08 09 10 11 12
TR 50 50 50 51 49 52
TR 47 47 47 47 46 48
```

Esquemas de aplicación



ESPECIFICACIONES

Serie 6000 roscados

Mezclador electrónico con desinfección térmica programable. Compuesto de: **Cuerpo de la válvula.** Conexiones agua caliente y fría roscadas 3/4" (de 3/4" a 2") M con enlace, conexión agua mezclada 3/4" (de 3/4" a 2") H. Cuerpo en latón. Bola en latón cromado (3/4" ÷ 1 1/4"), latón cromado con pieza de POM (1 1/2" y 2"). Juntas de estanqueidad en EPDM. Presión máxima de servicio (estática) 10 bar. Temperatura máxima en entrada 100 °C. Escala de temperatura termómetro 0÷80 °C. **Servomotor.** Alimentación 230 V (ac) - 50/60 Hz directamente del regulador. Potencia absorbida en régimen 6 VA. Grado de protección IP 65. Campo de temperatura ambiente -10÷55 °C. Tapa de protección en VO autoextinguible. Longitud del cable de alimentación 0,8 m. **Mezclador.** Precisión ±2 °C. Presión máxima de servicio (dinámica) 5 bar. Relación máxima entre las presiones de entrada (C/F o F/C) con G = 0,5 Kv, 2:1. **Regulador digital.** Alimentación 230 V (ac) 50/60 Hz. Potencia absorbida 6,5 VA. Campo de temperatura de regulación 20÷85 °C. Campo de temperatura de desinfección 40÷85 °C. Campo de temperatura ambiente 0÷50 °C. Con programa para verificar que se alcancen las temperaturas y los tiempos necesarios de desinfección térmica; guardado diario de los parámetros medidos en archivo histórico; conexión para monitorización y mando a distancia. Grado de protección IP 54 (montaje mural). Conforme a directivas CE.

Serie 6000 embridados

Mezclador electrónico con desinfección térmica programable. Compuesto de: **Cuerpo de la válvula.** Conexiones embridadas DN 65 (DN 65 y DN 80), PN 16 acoplable con contrabridas EN 1092-1. Cuerpo en latón cromado. Bola en acero inoxidable. Juntas de estanqueidad en NBR. Presión máxima de servicio (estática) 10 bar. Temperatura máxima en entrada 100 °C. Escala de temperatura termómetro 0÷80 °C. **Servomotor.** Alimentación 230 V (ac) - 50/60 Hz directamente del regulador. Potencia absorbida en régimen 10,5 VA. Grado de protección IP 65. Campo de temperatura ambiente -10÷55 °C. Tapa de protección en VO autoextinguible. Longitud del cable de alimentación 2 m. **Mezclador.** Precisión ±2 °C. Presión máxima de servicio (dinámica) 5 bar. Relación máxima entre las presiones de entrada (C/F o F/C) con G = 0,5 Kv, 2:1. **Regulador digital.** Alimentación 230 V (ac) 50/60 Hz. Potencia absorbida 6,5 VA. Campo de temperatura de regulación 20÷85 °C. Campo de temperatura de desinfección 40÷85 °C. Campo de temperatura ambiente 0÷50 °C. Con programa para verificar que se alcancen las temperaturas y los tiempos necesarios de desinfección térmica; guardado diario de los parámetros medidos en archivo histórico; conexión para monitorización y mando a distancia. Grado de protección IP 54 (montaje mural). Conforme a directivas CE.

Interfaz LEGIOMIX código 600100



Función

La interfaz LEGIOMIX (cód. 600100) permite la transferencia de datos a ordenadores con conexión local o a distancia mediante módem analógico o GSM. El cable "tipo telefónico" en dotación permite una conexión rápida de la interfaz con el dispositivo mediante el conector de la parte frontal; por lo tanto, permite utilizar el presente software en ausencia de una línea centralizada de transmisión de datos.

Dotada de:

- cable de conexión interfaz-ordenador RS-232,
- cable de conexión con jack telefónico LEGIOMIX -interfaz,
- adaptador USB/serie,
- software de transmisión y gestión.

Características técnicas

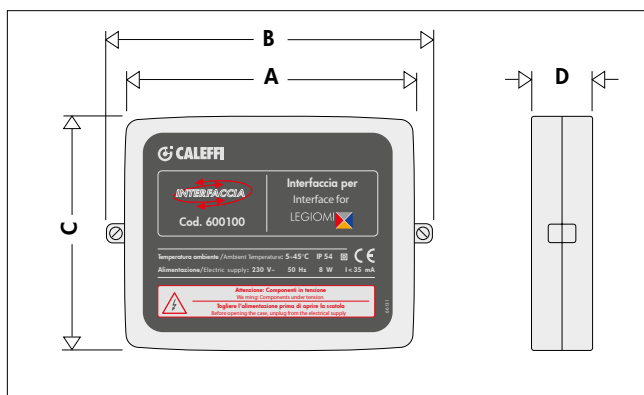
Alimentación: 230 V - 50 Hz - 5 VA.
Medidas: 165 x 120 x 40 mm

Accesorios

Código

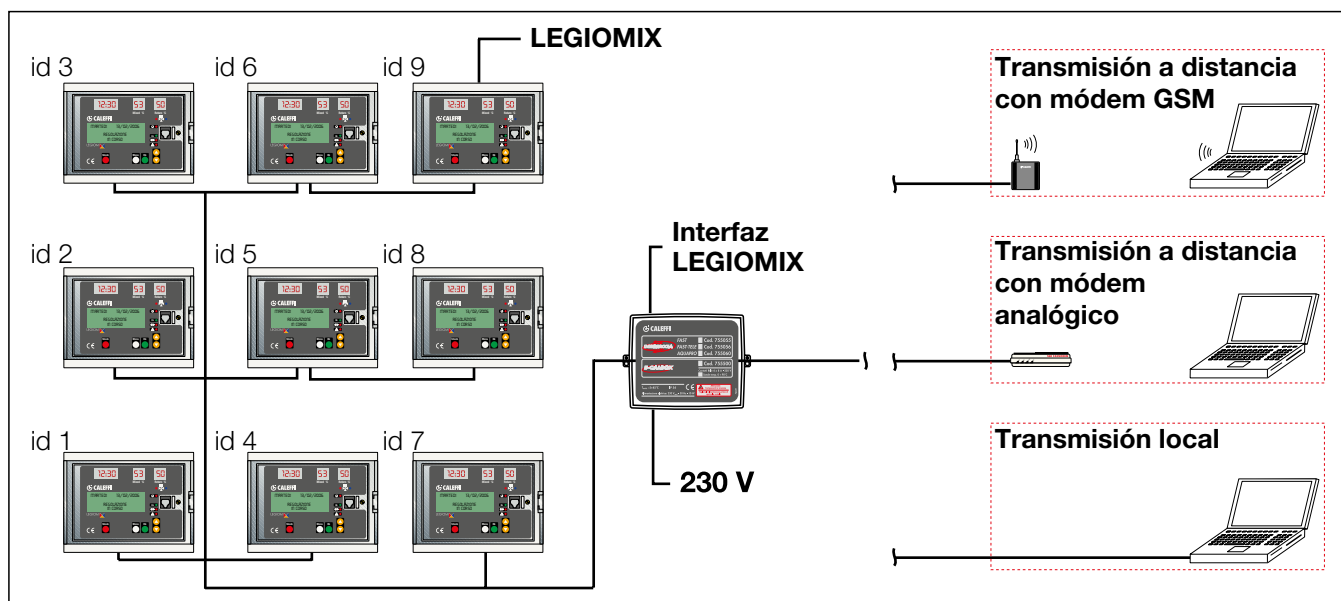
755846	módem digital GSM
755855/N	cable bus (FROR 450/750 - 2x1 mm ²) - bobina 100 m

Medidas



Código	A	B	C	D	Masa (kg)
600100	147	165	120	40	1,3

Esquema de aplicación



ESPECIFICACIONES

Código 600100

Interfaz LEGIOMIX para transmisión de datos y gestión local o a distancia del mezclador electrónico serie 6000. Con cable de conexión interfaz-ordenador RS232, cable de conexión con jack telefónico LEGIOMIX-interfaz, adaptador USB/serial, software de transmisión y control. Alimentación 230 V - 50 Hz. Potencia absorbida 5 VA.



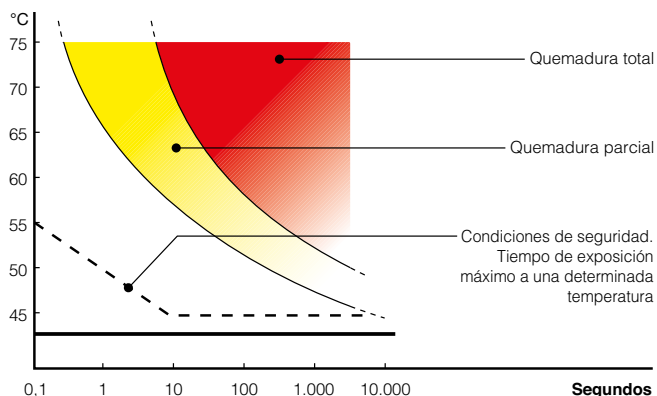
Seguridad de uso

Como se aprecia en el gráfico junto a estas líneas, las temperaturas superiores a 50 °C pueden causar quemaduras muy rápidamente.

Por ejemplo, a 55 °C se producen quemaduras parciales en unos 30 segundos, mientras que a 60 °C se verifican en aproximadamente 5 segundos. Estos tiempos, en promedio, se reducen a la mitad en el caso de niños o ancianos.

De acuerdo con el tipo y el uso de la instalación, junto con la respectiva valoración del riesgo, es posible utilizar distintos elementos para proteger al usuario de quemaduras causadas por el agua caliente del grifo.

Temperatura - Tiempo de exposición



Dispositivo de seguridad térmica para grifos de agua caliente código 600140



Función

Este dispositivo interrumpe el flujo de agua cuando la temperatura de ésta alcanza el valor programado. Idóneo para instalaciones hidrosanitarias dotadas de mezclador electrónico con desinfección térmica programable. Se instala directamente en el grifo e impide que, durante el período de desinfección térmica ($T > 50\text{ °C}$), el agua caliente cause quemaduras a los usuarios.



Características técnicas

Materiales

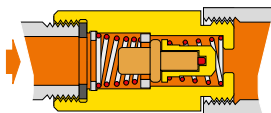
Cuerpo: latón EN 12164 CW614N cromado
Muelles: acero inoxidable

Presión máxima de servicio (estática): 10 bar
Presión máxima de servicio (dinámica): 5 bar
Temperatura de calibración: 48 °C ($\pm 1\text{ °C}$)

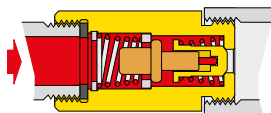
Conexiones: 1/2" H entrada
1/2" M salida

Funcionamiento

Abierto



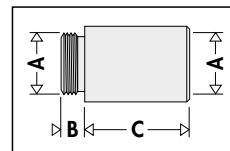
Cerrado



Características hidráulicas

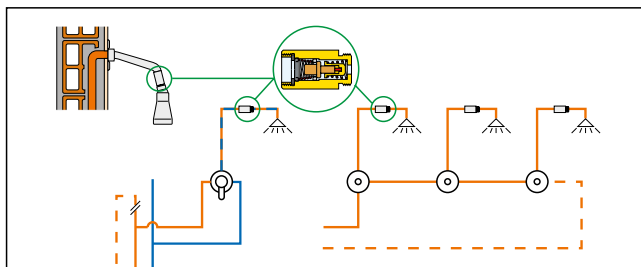
$K_v = 0,8\text{ (m}^3/\text{h)}$

Medidas



Código	A	B	C
600140	1/2"	8	38

Esquema de aplicación



ESPECIFICACIONES

Código 600140

Dispositivo de seguridad para grifos de agua caliente. Conexiones 1/2" H de entrada x 1/2" M de salida. Cuerpo en latón cromado. Muelles en acero inoxidable. Presión máxima de servicio 10 bar. Temperatura de calibración 48 °C ($\pm 1\text{ °C}$).

El fabricante se reserva el derecho de modificar los productos descritos y los datos técnicos correspondientes en cualquier momento y sin aviso previo.



Caleffi S.p.A.
S.R. 229 n. 25 · 28010 Fontaneto d'Agogna (NO) · Italy
Tel. +39 0322 8491 · Fax +39 0322 863723
info@caleffi.com · www.caleffi.com
© Copyright 2017 Caleffi