



**Trotter**  
INDUSTRIAL LTDA.  
FABRICANDO CALIDAD DESDE 1923



## INFORMACIÓN IMPORTANTE

Apreciado lector, comprador o técnico:

Este documento ha sido compartido con el fin de facilitar la información digital de los productos importados que Trotter Industrial Ltda. y Albin Trotter & ACV proveen en el mercado chileno. Queremos destacar que es posible que el fabricante realice modificaciones en los productos, pero estamos comprometidos a mantener siempre la información actualizada en nuestra página web.

### **Importante**

Para cualquier duda respecto al uso, mantención e instalación de los equipos, le pedimos que consulte con el ejecutivo o ingeniero que le está atendiendo.

### **Nuestro Compromiso**

En Trotter Industrial Ltda., valoramos su confianza y nos esforzamos por ofrecer productos de alta calidad y servicio técnico especializado. Nos dedicamos a proporcionar soluciones eficientes y fiables para todas sus necesidades de climatización y calefacción.

### **Contáctenos**

Si tiene preguntas adicionales o requiere asistencia, no dude en ponerse en contacto con nosotros:

Sitio Web: [www.trotterindustrial.com](http://www.trotterindustrial.com)

Correo Electrónico: [info@trotterindustrial.com](mailto:info@trotterindustrial.com)

Teléfono: +56 22 395 76 00

Gracias por confiar en nosotros.

Trotter Industrial Ltda.  
Albin Trotter & ACV

# Reductores de presión preajustables con cartucho monobloque

## serie 5350 - 5351



01085/18 E

reemplaza doc 01085/14 E



### Función

Los reductores de presión son dispositivos que, instalados en la red hídrica privada, reducen y estabilizan la presión de acometida desde la red pública. La presión de acometida, generalmente, es demasiado alta y variable para un uso correcto de las instalaciones domésticas.

Esta serie de reductores de presión tiene la particularidad de ser preajustable. Se pueden calibrar a la presión deseada antes de montarlos, mediante un mando con indicador de la regulación. Tras el montaje, la presión de la instalación se ajusta automáticamente al valor calibrado.

El cartucho interno que contiene todos los componentes de regulación está preensamblado en un único bloque para facilitar las operaciones de inspección y mantenimiento.

Se ofrece también una versión con filtro inspeccionable de gran capacidad, alojado en una carcasa transparente. El filtro garantiza una elevada protección del reductor y de la red ante las impurezas que pueda contener el agua de alimentación. Los reductores de presión series 5350 y 5351 están certificados conforme a la norma EN 1567.



### Gama de productos

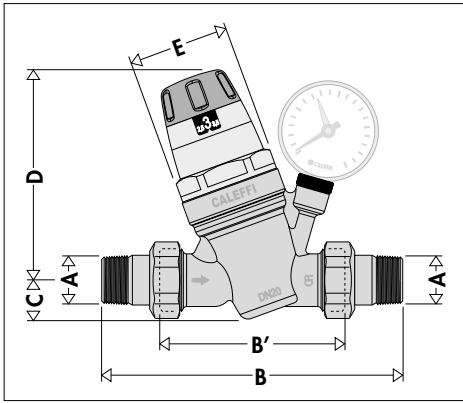
Serie 5350 Reductor de presión preajustable con cartucho monobloque. Con o sin manómetro  
medidas DN 15 (1/2"), DN 20 (3/4"), DN 25 (1"), DN 32 (1 1/4"), DN 40 (1 1/2") y DN 50 (2") M con enlace

Serie 5351 Reductor de presión preajustable con cartucho monobloque y filtro inspeccionable. Con o sin manómetro  
medidas DN 15 (1/2"), DN 20 (3/4") y DN 25 (1") M con enlace

### Características técnicas

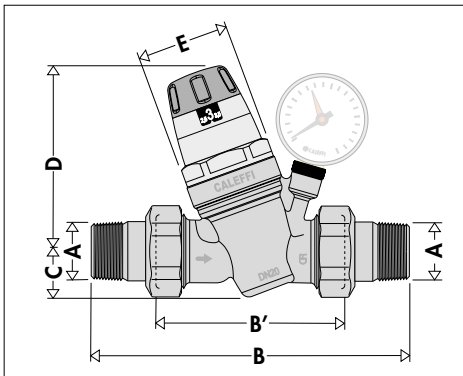
serie	5350	5351
<b>Materiales</b>		
Cuerpo	1/2", 3/4" y 1": aleación antidezincificación <b>CR</b> EN 1982 CC770S 1 1/4", 1 1/2" y 2": aleación antidezincificación <b>CR</b> EN 1982 CC770S	latón EN 12165 CW617N
Tapa	PA6G30	PA6G30
Eje	acero inoxidable	acero inoxidable
Partes móviles	aleación antidezincificación <b>CR</b> EN 12164 CW724R	aleación antidezincificación <b>CR</b> EN 12164 CW724R
Membrana	EPDM	EPDM
Juntas	EPDM	EPDM
Filtro	acero inoxidable	acero inoxidable
Carcasa filtro	-	PA12 transparente
<b>Prestaciones</b>		
Presión máxima de entrada	25 bar	25 bar
Campo de calibración de presión en la salida	1÷6 bar	1÷6 bar
Calibración de fábrica	3 bar	3 bar
Temperatura máxima de servicio	40 °C	40 °C
Escala de presión del manómetro	0÷10 bar	0÷10 bar
Luz de paso del filtro	0,51 mm	0,51 mm
Fluidos utilizables	agua	agua
Certificación según norma	EN 1567	EN 1567
<b>Conexiones</b>	1/2" ÷ 2" (ISO 7/1) M con enlace	1/2" ÷ 1" (ISO 7/1) M con enlace
<b>Conexiones para manómetro</b>	1/4" (ISO 228-1) H	1/4" (ISO 228-1) H

## Medidas

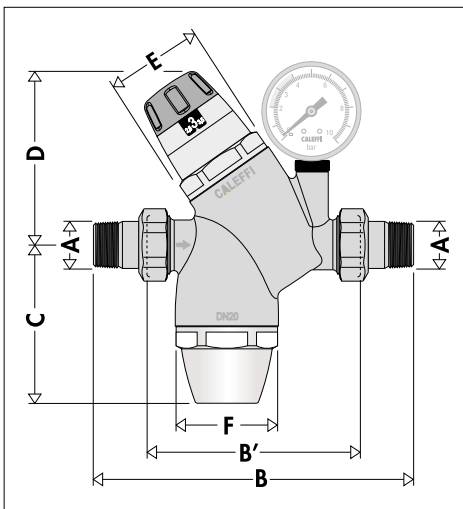


Código	DN*	A**	B	B'	C	D	E	Masa (kg)
535040/1	15	1/2"	140	76°	20,5	112	Ø 54	0,92
535050/1	20	3/4"	160	90°	20,5	112	Ø 54	1,06
535060/1	25	1"	180	95°	20,5	112	Ø 54	1,38
535070/1	32	1 1/4"	200	110°	40	178	Ø 73	2,6
535080/1	40	1 1/2"	220	120°	40	178	Ø 73	3,4
535090/1	50	2"	250	130	40	178	Ø 73	4,3

\* Intercambiable con serie 5360



Código	DN*	A**	B	B'	C	D	E	Masa (kg)
535074/5	32	1 1/4"	197	103	25	113	Ø 56	1,65



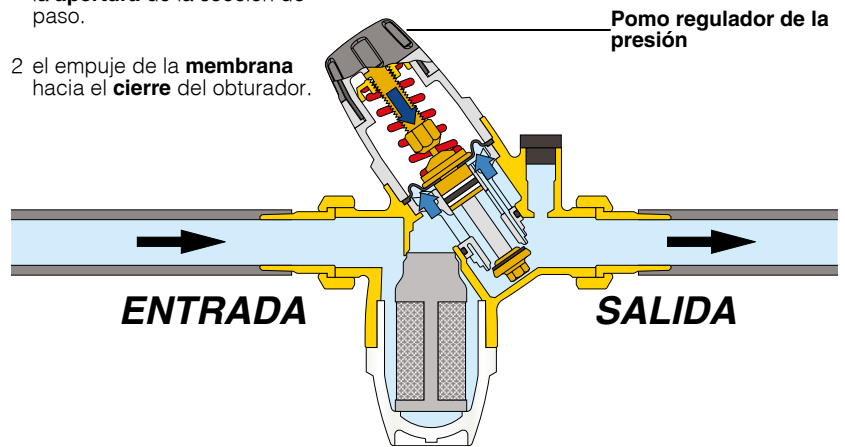
Código	DN*	A**	B	B'	C	D	E	F	Masa (kg)
535140/1	15	1/2"	169	105	86,5	100,5	Ø 54	Ø 58	1,50
535150/1	20	3/4"	180	110	89	98	Ø 54	Ø 58	1,57
535160/1	25	1"	205	120	88,5	99,5	Ø 54	Ø 58	1,92

\* Cuerpo de la válvula      \*\* Conexiones

## Principio de funcionamiento

El reductor de presión basa su funcionamiento en el equilibrio de dos fuerzas en contraposición:

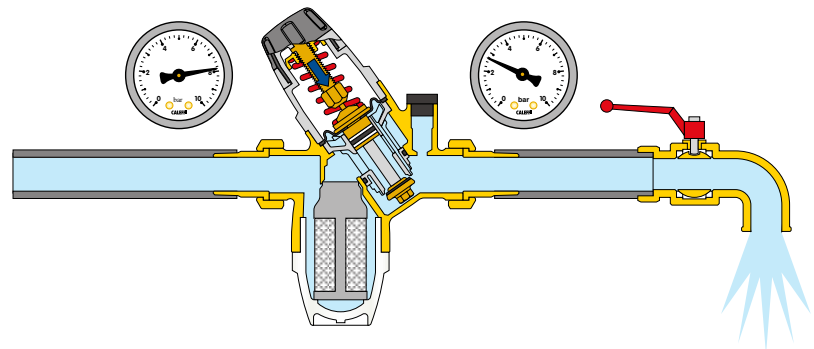
- 1 el empuje del **muelle** hacia la **apertura** de la sección de paso.
- 2 el empuje de la **membrana** hacia el **cierre** del obturador.



## Funcionamiento con suministro

Cuando se abre una salida de agua, la fuerza del resorte supera la fuerza contraria ejercida por la membrana, el obturador baja y abre el paso del agua.

Cuanto más aumenta la demanda de agua, tanto más disminuye la presión debajo de la membrana, lo que permite un mayor paso de líquido a través del obturador.

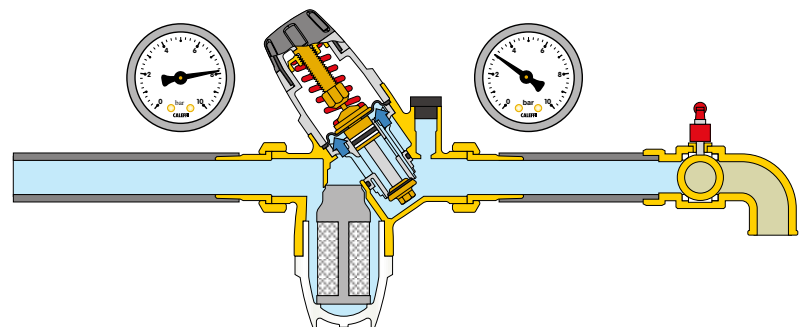


## Funcionamiento sin suministro

Con el grifo totalmente cerrado, la presión de salida aumenta y empuja la membrana hacia arriba.

Como consecuencia, el obturador cierra la sección de paso manteniendo la presión constante en el valor de consigna.

Una mínima diferencia en ventaja de la fuerza ejercida por la membrana, respecto de aquella ejercida por el muelle, provoca el cierre del dispositivo.

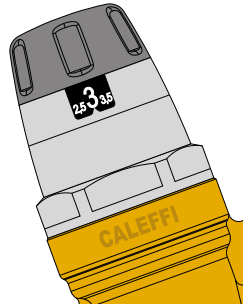


## Características constructivas

### Preajuste

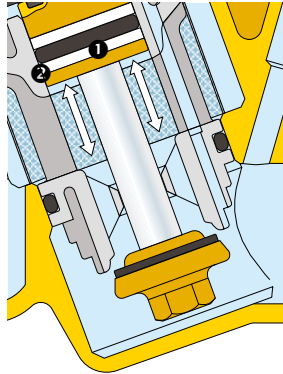
Los reductores de presión series 5350 y 5351 están dotados de un mando de maniobra y un indicador del valor de calibración visible en ambos lados. El indicador avanza en pasos discretos, lo que permite regular la presión de modo continuo con incrementos de 0,5 bar.

Con este sistema, la presión de la instalación se puede calibrar incluso antes de instalar el reductor.



### Asiento compensado

Los reductores de presión Caleffi están dotados de asiento compensado. Esto significa que la presión de calibración se mantiene constante aunque varíe la presión de entrada. En la figura, el empuje hacia la apertura está contrarrestado por la fuerza creada por la presión de cierre que actúa sobre el pistón de compensación. Dado que el pistón tiene una superficie igual a la del obturador, las dos fuerzas en juego se anulan.



### Bajas pérdidas de carga

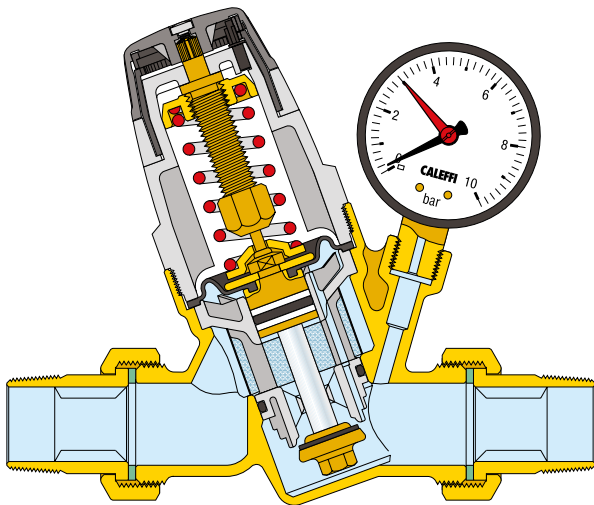
La forma fluidodinámica interna del reductor limita las pérdidas de carga incluso cuando hay muchas salidas de agua abiertas.

### Altas presiones

La zona que recibe la acometida es resistente a las altas presiones. Gracias a los anillos de retención en PTFE (1) montados en el pistón compensador, la válvula se puede utilizar en servicio continuo con presiones de entrada de hasta 25 bar.

### Materiales antiadherentes

El soporte central (2), que contiene las partes móviles, está realizado en material plástico con bajo coeficiente de adherencia. Esta solución minimiza la formación de depósitos calcáreos, que son la causa principal de problemas de funcionamiento.

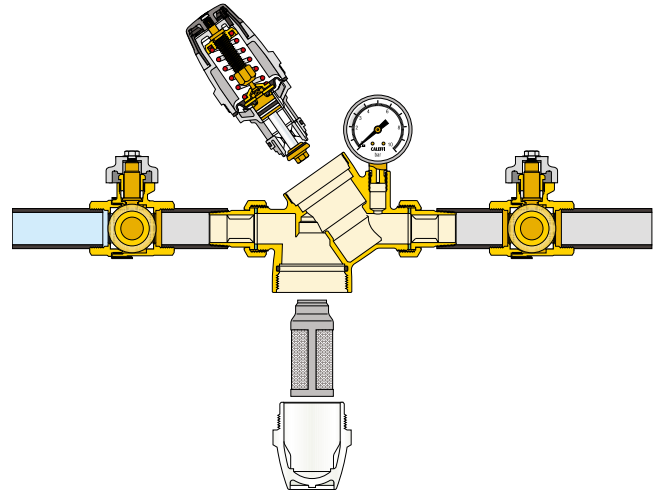


### Cartucho monobloque extraíble

El cartucho que contiene la membrana, el filtro, el asiento, el obturador y el pistón de compensación está preensamblado en un único bloque con tapa, y es extraíble para facilitar la inspección y el mantenimiento.

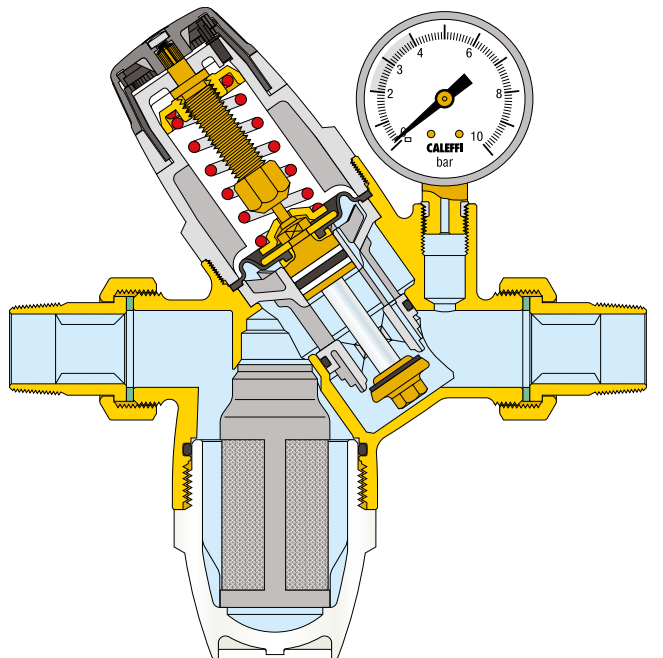
### Filtro inspeccionable

Los reductores de presión serie 5351 están dotados de un filtro inspeccionable de gran capacidad, alojado en una carcasa transparente. Esto permite controlar visualmente el estado de limpieza e intervenir cuando sea necesario para la inspección y el mantenimiento.



### Manómetro

El manómetro utilizado en la serie 5351 tiene caja de acero inoxidable y conexión con junta anular de PTFE que asegura la estanqueidad sin necesidad de otros elementos.

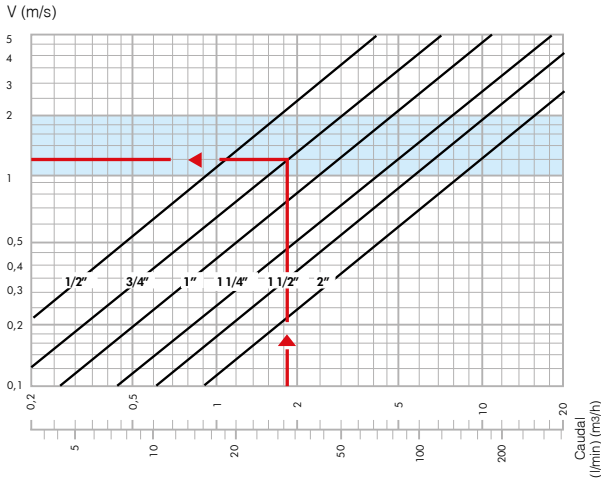


### Certificación

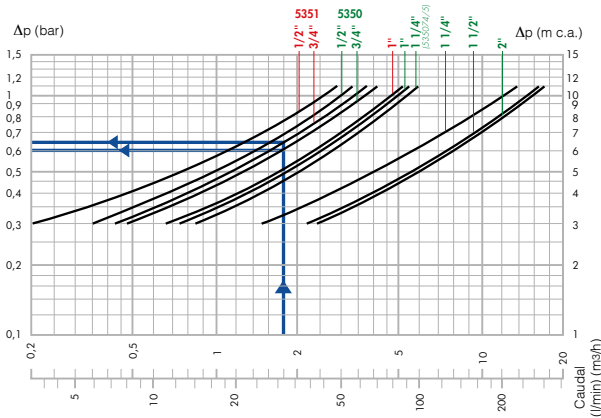
Los reductores de presión series 5350 y 5351 están certificados por los organismos SVGW, DVGW, WRAS y ACS conforme a la norma europea EN 1567.

## Características hidráulicas

**Gráfico 1 (Velocidad de circulación)**



**Gráfico 2 (caída de presión)**



Condiciones de referencia: Presión de entrada = 8 bar  
Presión de salida = 3 bar

## Dimensionamiento

Para facilitar la elección del diámetro correcto, a continuación indicamos los caudales característicos de los aparatos comúnmente utilizados en las instalaciones hidrosanitarias:

**Tabla de caudales característicos**

Bañera, fregadero cocina, lavavajillas	12 l/min
Ducha	9 l/min
Lavabo, bidé, lavadora, inodoro	6 l/min

Para evitar el recalentamiento del reductor y de la tubería, es necesario utilizar un coeficiente de simultaneidad correcto. En general, cuantas más salidas tiene una instalación, menor es el porcentaje de ellas que están abiertas al mismo tiempo.

**Tabla de coeficientes de simultaneidad en %**

Número de aparatos	Viviendas %	Comunidades %	Número de aparatos	Viviendas %	Comunidades %	Número de aparatos	Viviendas %	Comunidades %
5	54	64,5	35	23,2	30	80	16,5	22
10	41	49,5	40	21,5	28	90	16	21,5
15	35	43,5	45	20,5	27	100	15,5	20,5
20	29	37	50	19,5	26	150	14	18,5
25	27,5	34,5	60	18	24	200	13	17,5
30	24,5	32	70	17	23	300	12,5	16,5

Los pasos a seguir para un correcto dimensionamiento son los siguientes:

- Según el número y el tipo de aparatos existentes en el sistema, se calcula el caudal total, sumando cada uno de los caudales característicos

*Ejemplo:*

Vivienda con 2 baños  
2 bidés  
1 ducha  
2 lavabos  
2 inodoro  
1 fregadero cocina  
1 lavadora

$G = 12 \text{ l/min}$   
 $G = 9 \text{ l/min}$   
 $G = 12 \text{ l/min}$   
 $G = 12 \text{ l/min}$   
 $G = 12 \text{ l/min}$   
 $G = 12 \text{ l/min}$

$G_{tot} = 81 \text{ l/min}$   
 $n^{\circ} \text{ aparatos} = 10$

- A través de la tabla de los coeficientes de simultaneidad (utilizando el coeficiente para 10 aparatos) se calcula el caudal de proyecto.

*Ejemplo:*

$G_{pr} = G_{tot} \cdot \% = 81 \cdot 41 \% = 33 \text{ l/min}$

Para el dimensionamiento de los reductores se recomienda mantener la velocidad del flujo entre 1 y 2 metros por segundo. Esto sirve para evitar el ruido en la tubería y el desgaste prematuro de los aparatos de suministro.

- En el gráfico 1, partiendo del caudal de diseño, determine el diámetro del reductor teniendo en cuenta que la velocidad ideal está comprendida entre 1 y 2 m/s (franja azul).

*Ejemplo:*

para  $G_{pr} = 33 \text{ l/min}$  se elige el diámetro de 3/4" (ver indicación en el gráfico 1)

- A partir del gráfico 2, nuevamente sobre la base del dato del caudal de proyecto, se identifica la caída de presión intersecando la curva relativa al diámetro elegido anteriormente (la presión de salida baja un valor igual a la caída de presión, respecto de la presión de calibración con caudal nulo).

*Ejemplo:*

para  $G_{pr} = 33 \text{ l/min}$  para 5350  $\Delta p = 0,60 \text{ bar}$   
para 5351  $\Delta p = 0,65 \text{ bar}$   
(ver indicación en el gráfico 2)

## Caudales nominales

A continuación se indica el caudal de agua para cada diámetro con una velocidad media de 2 m/s según la norma EN 1567.

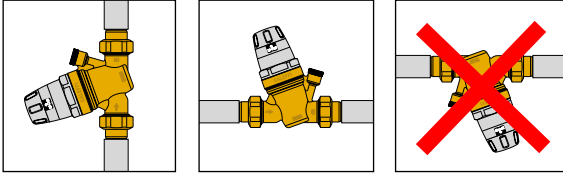
Diámetro	1/2"	3/4"	1	1 1/4"	1 1/2"	2
Caudal ( $\text{m}^3/\text{h}$ )	1,27	2,27	3,6	5,8	9,1	14
Caudal (l/min)	21,16	37,83	60	96,66	151,66	233,33



Software de dimensionamiento disponible en [www.caleffi.com](http://www.caleffi.com), Apple Store y Google Play.

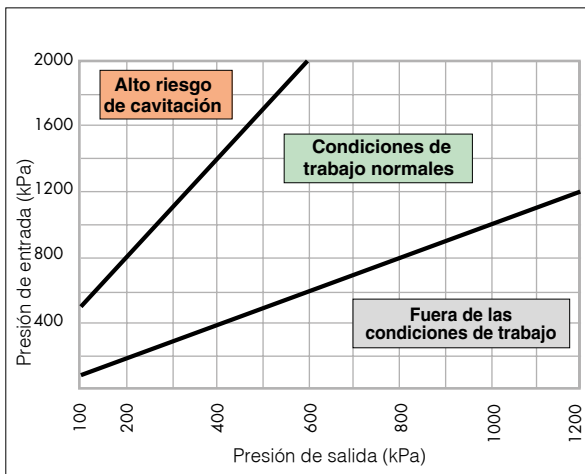
## Instalación

- 1) Antes de la instalación del reductor de presión, abrir todos los grifos de suministro para limpiar el circuito y expulsar el aire contenido en la tubería.
- 2) Instalar válvulas de corte antes y después del reductor para facilitar el mantenimiento.
- 3) El reductor de presión se puede instalar con tubo vertical u horizontal. Sin embargo, es indispensable que no esté invertido.



- 4) Cerrar la válvula de corte aguas abajo.
- 5) El sistema mecánico de preajuste, con mando de maniobra e indicador de presión visible en ambos lados, permite calibrar el reductor incluso antes de instalarlo. El indicador avanza en pasos discretos, lo que permite regular la presión de modo continuo con incrementos de 0,5 bar.
- 6) Efectuar la calibración con el mando de maniobra ubicado en la parte superior del dispositivo. Los reductores se suministran calibrados en 3 bar.
- 7) Gracias a la función de preajuste, no es indispensable instalar un manómetro aguas abajo del dispositivo.
- 8) Tras la instalación, el mecanismo interno mantiene automáticamente la presión al valor prefijado.
- 9) Abrir lentamente la válvula de corte aguas abajo.

## Consejos para la instalación



Para reducir al mínimo las posibilidades de cavitación dentro del reductor, que podría causar fallos con riesgo de erosión en la zona de estanqueidad, vibraciones y ruidos, se recomienda encarecidamente respetar las condiciones de trabajo indicadas en el diagrama.

A causa de los numerosos factores y variables que pueden modificar el comportamiento del reductor (presión de la instalación, temperatura, presencia de aire, caudal o velocidad), se recomienda cuidar que la relación entre las presiones de entrada y salida se mantenga en torno a 2:1 y no sea superior a 3:1 (por ejemplo, presión de entrada 10 bar, presión de salida 5 bar, relación de presión 10/5 = 2:1). En estas condiciones el riesgo de cavitación es mínimo, aunque no se excluyen posibles fenómenos debidos a los muchos otros factores que actúan en la instalación durante el funcionamiento. Si la relación de presión supera el límite indicado, se deberá evaluar la presión de diseño de la instalación o considerar el empleo de un reductor de presión de primera etapa (por ejemplo, primera etapa de 16 a 8 bar y segunda etapa de 8 a 4 bar).

Los tubos anteriores y posteriores al reductor de presión deben fijarse de acuerdo con las instrucciones del fabricante y las especificaciones locales para evitar que se produzcan y transmitan vibraciones.

## Instalación en registros

No es recomendable instalar reductores de presión dentro de registros principalmente por cuatro motivos:

- se corre el riesgo de que el reductor se dañe con las heladas
- se dificultan las operaciones de inspección y mantenimiento
- se dificulta la lectura del manómetro
- pueden entrar impurezas en el dispositivo a través de los orificios de purga de la compresión volumétrica en la campana.

## Golpes de ariete

Son una de las principales causas de rotura de los reductores de presión. Durante la instalación en sistemas "de riesgo" conviene prever el uso de dispositivos específicos aptos para la absorción de los golpes de ariete.

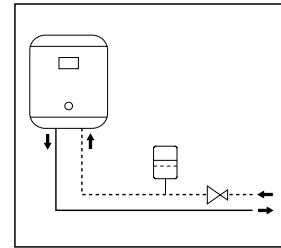
## Anomalías de funcionamiento

A menudo se atribuyen erróneamente al reductor de presión algunas anomalías que, en general, ocurren por no tomar determinadas precauciones en la instalación. Los casos más frecuentes son:

### 1. Incremento de la presión de salida del reductor en presencia de un boiler

Este problema se debe al recalentamiento del agua provocado por el boiler. La presión no se "purga" porque encuentra el reductor cerrado.

La solución consiste en instalar un vaso de expansión (entre el reductor y el acumulador) que "absorba" el incremento de presión.



### 2. El reductor no mantiene el valor de calibración

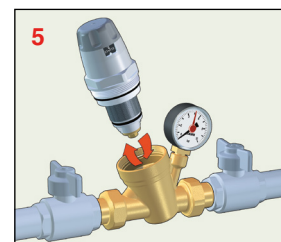
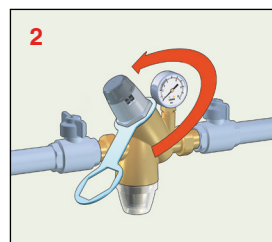
En la mayoría de los casos, este problema se debe a la presencia de impurezas en el asiento del obturador, que causan fugas con el consiguiente aumento de presión aguas abajo.

La solución consiste en instalar previamente un filtro aguas arriba del reductor y en realizar sucesivamente el mantenimiento y la limpieza del cartucho extraíble (ver mantenimiento).

## Mantenimiento

Para la limpieza, el control o la sustitución del cartucho completo:

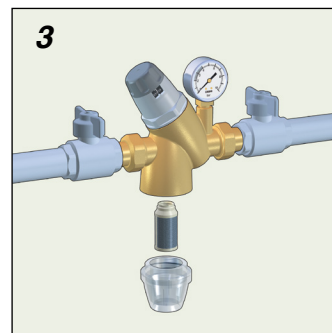
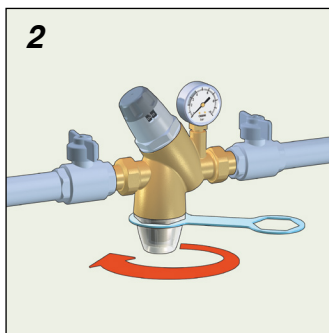
- 1 Interceptar el reductor.
- 2 Desenroscar la abrazadera del muelle hasta quitar la tensión al muelle.
- 3 Desmontar la campana.
- 4 Extraer el cartucho con dos destornilladores.
- 5 Revisar el cartucho, limpiarlo y volver a montarlo. Si está desgastado, sustituirlo con el cartucho de recambio.



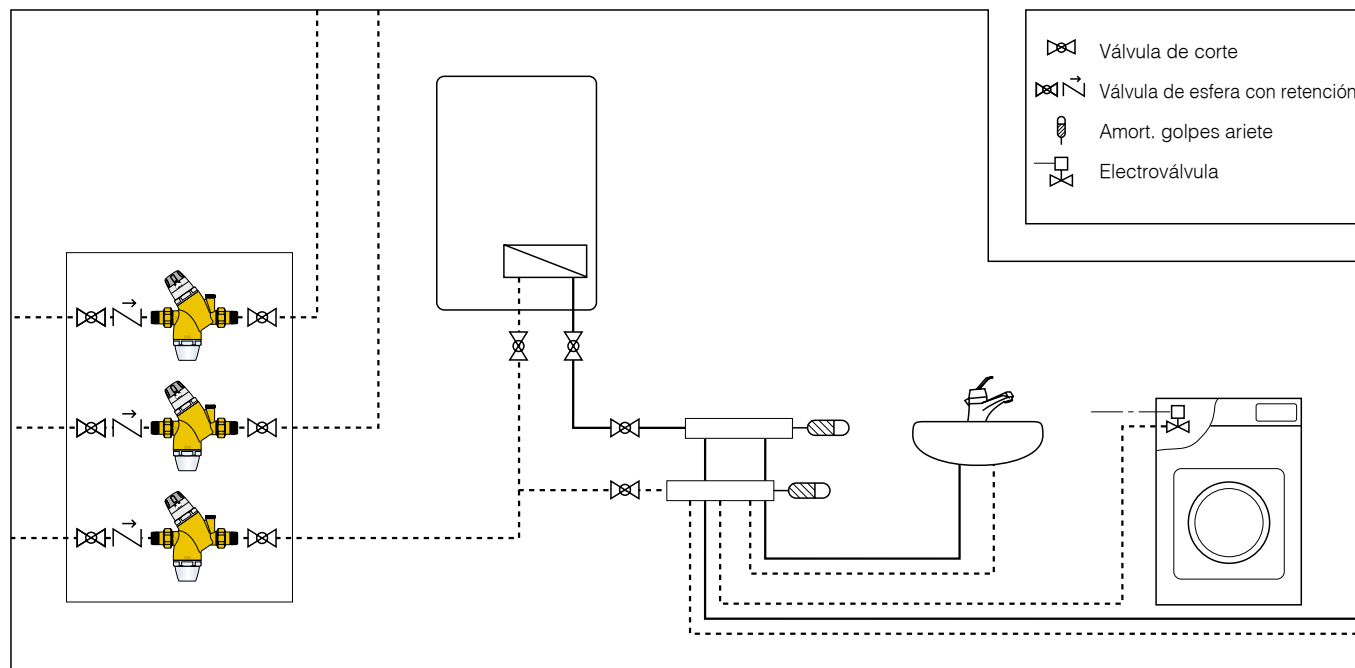
### Limpieza del filtro serie 5351

Para limpiar el filtro, proceda del siguiente modo:

- 1) Interceptar el reductor.
- 2) Con la llave suministrada, desenroscar la carcasa transparente que contiene el cartucho del filtro.
- 3) Limpiar y montar el cartucho, o cambiarlo por uno nuevo.
- 4) Enroscar la carcasa con la llave y abra las válvulas de corte.



### Esquema de aplicación



## ESPECIFICACIONES

### Serie 5350

Reductor de presión preajustable con asiento compensado y cartucho monobloque según norma EN 1567. Medida DN 15 (de DN 15 a DN 50). Conexiones 1/2" (de 1/2" a 2") M (ISO 7/1) con enlace. Cuerpo y partes móviles internas en aleación antidezincificación. Tapa en PA6G30. Filtro en acero inoxidable, luz de malla 0,51 mm. Membrana y juntas de EPDM. Temperatura máxima de servicio 40 °C. Presión máxima de entrada 25 bar. Campo de calibración de la presión de salida de 1 a 6 bar. Cartucho monobloque extraíble para el mantenimiento. Dotado de: mando con escala para regular manualmente la presión de salida y manómetro (si se incluye) con escala de 0÷10 bar. Conexión para manómetro de 1/4" H (versión sin manómetro).

### Serie 5351

Reductor de presión preajustable con asiento compensado, cartucho monobloque y filtro inspeccionable según norma EN 1567. Medida DN 15 (de DN 15 a DN 25). Conexiones 1/2" (de 1/2" a 1") M (ISO 7/1) con enlace. Cuerpo de latón. Partes móviles internas en aleación antidezincificación. Tapa en PA6G30. Filtro en acero inoxidable, luz de malla 0,28 mm. Carcasa del filtro en PA12 transparente. Membrana y juntas de EPDM. Temperatura máxima de servicio 40 °C. Presión máxima de entrada 25 bar. Campo de calibración de la presión de salida de 1 a 6 bar. Cartucho monobloque extraíble para el mantenimiento. Dotado de: mando con escala para regular manualmente la presión de salida y manómetro (si se incluye) con escala de 0÷10 bar. Conexión para manómetro de 1/4" H (versión sin manómetro).

El fabricante se reserva el derecho de modificar los productos descritos y los datos técnicos correspondientes en cualquier momento y sin aviso previo.