

## MEGA RESISTENCIAS ELÉCTRICAS

Para grandes proyectos industriales



FABRICA **Trotter** INDUSTRIAL LTDA.

TERMOS

CALDERAS

ACUMULADORES

CALEFONES

SANITARIO

COLECTORES SOLARES

**RESISTENCIAS ELÉCTRICAS**

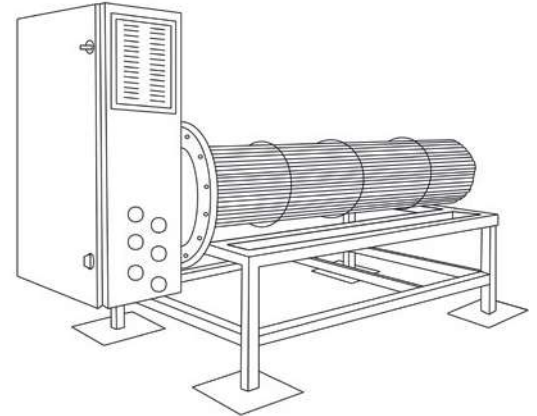
PROYECTOS ESPECIALES

COMPONENTES

Expertos en Grandes  
Consumos de Agua Caliente  
Sanitaria para la Industria

SOMOS FABRICANTES Y CONTAMOS CON LA MAYOR VARIEDAD DE CALEFACTORES

- **Expertos:** FABRICA TROTTER INDUSTRIAL cuenta con un equipo con más de 30 años de experiencia en el mercado de las Resistencias Eléctricas.
- **Evaluación Técnica:** Nuestro equipo multidisciplinario registra y evalúa la necesidad del cliente, para luego recomendar el equipo adecuado.
- **Materialidad:** Esta Resistencia Eléctrica de gran tamaño puede ser fabricada en distintos tipo de acero inoxidable (304, 316 L y 321), y también con acero Alloy 800.
- **Sujeción y Potencia:** Las Resistencias Eléctricas especiales son desarrolladas con la sujeción y potencia que el proyecto de nuestro cliente requiera.
- **Somos fabricantes:** Otorgamos una mejor atención a las demandas individuales de nuestros clientes, en plazos inigualables.



TIPOS DE BLINDAJES	TIPO DE FLANGE (PULGADAS)		DESARROLLO DEL ELEMENTO (CM)		VOLTAJE (VOLT)		POTENCIA (KW)		DIAMETRO DEL TUBO (MM)	
	DESDE	HASTA	MÍNIMO	MÁXIMO	DESDE	HASTA	DESDE	HASTA	DESDE	HASTA
ACERO INOX. AISI 304	2"	16"	30	600	12	440	1	400	8	11,1
ACERO INOX. AISI 316 / 316L	2"	16"	30	600	12	440	1	400	8	11,1
ACERO INOX. AISI 321	2"	16"	30	600	12	440	1	400	8	11,1
ALLOY 800	2"	16"	30	600	12	440	1	400	8	-

Los datos y valores contenidos en este cuadro son referenciales, si necesita otros voltajes y potencias, consulte con su Ejecutivo de ventas.

## COMPONENTES

- Flange
- Electromagnecia
- Hilo Nicromo 80-20
- Electromagnecia calcinada hasta 1200 °C
- Terminales de conexión
- Loza cerámica de aislación
- Sellado de araldit

## APLICACIONES

TIPOS DE BLINDAJES	AGUA	ACEITE	ÁCIDOS	AGUAS DURAS	AGUAS BLANDAS	TEMPERATURA
AC.AISI 304	X				X	
AC.AISI 316 L	X	X	X	X	X	
AC.AISI 321		X				X
ALLOY 800	X	X	X	X	X	X