



FABRICA **Trotter** INDUSTRIAL LTDA.

CALEFON MERLIN 13 y 16 Litros

MANUAL DE INSTALACIÓN, USO Y MANTENIMIENTO



IMPORTANTE

Lea este manual completa y cuidadosamente antes de instalar y operar su Calefón Merlin. Guarde este manual para futuras referencias. La instalación del producto deberá ser realizada solamente por instaladores autorizados por la Superintendencia de Electricidad y Combustibles (SEC).

R.11/2020.04.14



FABRICA **Trotter** INDUSTRIAL LTDA.

FELICITACIONES

Usted ha adquirido un calefón a gas de la más alta tecnología mundial. Al igual que todos los productos Trotter Industrial Ltda. el calefón Merlin ha sido elaborado con los mejores materiales para asegurarle un perfecto funcionamiento durante muchos años.

Este producto responderá siempre en forma óptima si se instala en la forma correcta por servicio técnico Trotter Industrial Ltda. o personal especializado y se cuiden los aspectos aquí señalados. La instalación del producto deberá ser realizada solamente por instaladores autorizados por la Superintendencia de Electricidad y Combustibles (SEC).

ÍNDICE DE CONTENIDOS

1. ADVERTENCIAS DE SEGURIDAD	3
2. COMPONENTES Y ACCESORIOS	3
3. GUÍA DE INSTALACIÓN	4
4. OPERACIÓN Y FUNCIONAMIENTO	6
5. MANTENIMIENTO	7
6. CONVERSIÓN DE GAS	9
7. PARA SU SEGURIDAD	10
8. CARACTERÍSTICAS TÉCNICAS	10
9. GARANTÍA	11

1. ADVERTENCIA DE SEGURIDAD

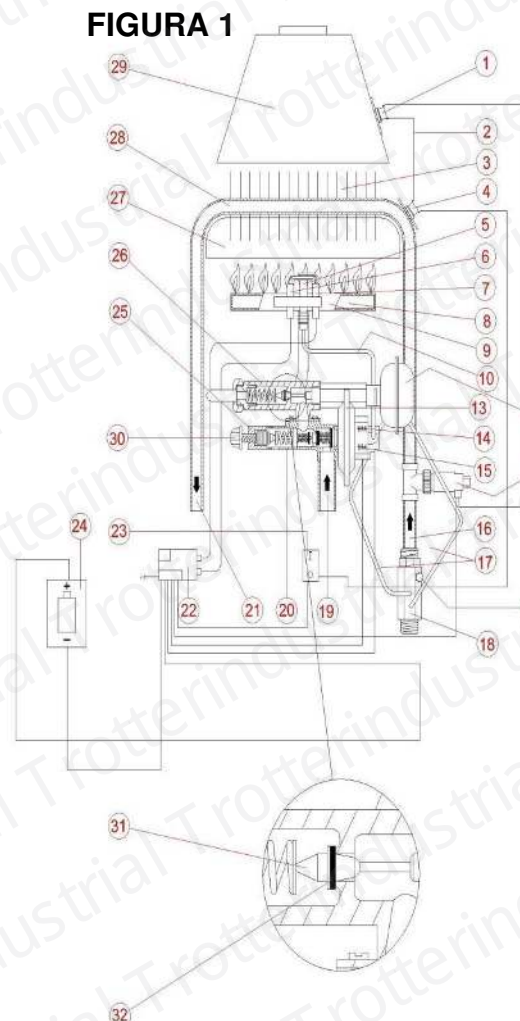
El artefacto debe ser instalado en recintos protegido contra las influencias del medio ambiente como por ejemplo el viento, la lluvia y las heladas. Asegurarse que el calefón no esté sometido a temperatura bajo 0 °C. El calefón solamente se podrá instalar en recintos de cocinas que tengan como mínimo un volumen de 7 m³ y cuente con una ventilación de acuerdo a la normativa legal vigente. Para asegurar un correcto funcionamiento del calefón, no debe ser instalado en alturas superiores a 3.000 metros respecto del nivel del mar.

Las paredes sensibles al calor, por ejemplo, la madera, deben ser protegidas con un aislamiento apropiado. El conducto de evacuación de gases quemados debe quedar a una distancia mínima de 15 cm de paredes o vigas de madera. La instalación del producto deberá ser realizada solamente por instaladores autorizados por la Superintendencia de Electricidad y Combustibles (SEC).

En la instalación del calefón se debe tener en cuenta el reglamento de instalaciones a gas en locales destinados a usos domésticos, colectivos o comerciales (DS N° 66/2007) el cual establece los requisitos de seguridad para la instalación de artefactos a gas.

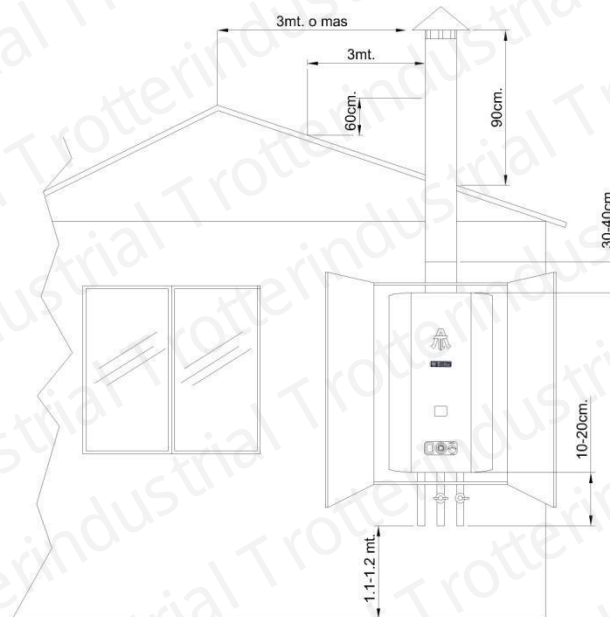
2. COMPONENTES Y ACCESORIOS

- 1.-Sensor tiraje
- 2.-Cable unión sensores
- 3.-Intercambiador de calor
- 4.-Sensor sobre calentamiento de agua
- 5.-Piloto encendido
- 6.-Bujía de encendido
- 7.-Sensor de ionización
- 8.-Quemador principal
- 9.-Tubo inyectores
- 10.-Cañería piloto
- 11.-Hidrovalvula
- 12.-Flujostato
- 13.-Cuerpo válvula solenoide
- 14.-Válvula solenoide quemador piloto
- 15.-Válvula solenoide quemador principal
- 16.-Cañería entrada de agua fría
- 17.-Cañería conexión hidrovalvula-venturi
- 18.-Venturi
- 19.-Cañería entrada de gas
- 20.-Válvula dosificador de gas
- 21.-Cañería salida de agua caliente
- 22.-Control electrónico
- 23.-Interruptor
- 24.-Caja pilas
- 25.-Regulación de temperatura del agua
- 26.-Válvula de gas modulante
- 27.-Camara combustión
- 28.-Termostato (solo GN-GLP)
- 29.-Corta tiro
- 30.-Perilla control de temperatura
- 31.-Cono modulante
- 32.-Sello cono modulante
- 33.-Tapon purga



3. GUÍA DE INSTALACIÓN

FIGURA 2 BOSQUEJO DE INSTALACIÓN



3.1. Retirar el cuerpo exterior del calentador sacando los dos tornillos inferiores y desenganchándolo hacia arriba. Para calentador en GLP y GN, mover la pieza con sumo cuidado, desplazándolo a lo más posible a la derecha, con el objetivo de no dañar el capilar del sistema termostático que se ubica en la parte superior derecha del intercambiador de calor.

3.2. Fijar el calentador a la pared en el lugar preestablecido y conectar con prolijidad el gas y el agua cuidando de no acercar la llama del soplete al mecanismo del calentador, ya que puede resultar gravemente dañado.

3.3. Antes de conectar el calentador a la red de agua, el instalador debe purgar la cañería de todo tipo de residuo extraño (soldadura, pegamento, teflón y arena), ya que éstas provocan la reducción del caudal del agua y deterioro de los mecanismos del calentador.

3.4. En instalaciones de gas sólo se podrán utilizar tubos y accesorios que cuenten con el certificado de aprobación respectivo.

3.5. Las conexiones entre tuberías y accesorios de una instalación deben ser de un mismo material. Si se emplean materiales distintos debe evitarse el contacto directo entre ellos, mediante accesorios aislantes.

3.6. Las conexiones deben ser accesibles para facilitar el montaje y desmontaje del artefacto.

3.7. La alimentación de cada artefacto de gas debe contar con una llave de paso certificada para su apertura y cierre. Dicha llave de paso debe estar ubicada entre 90 y 120 cm sobre el nivel del piso, y entre 10 y 20 cm bajo el extremo inferior del calefón.

3.8. El conducto de evacuación de gases quemados deberá tener un diámetro de 130 mm (5") y una longitud mínima de 1 m deberá ser de material incombustible, resistente a altas temperaturas. El tubo deberá quedar a una distancia mínima de 15 cm de todo material combustible (marcos, tijerales, costaneras y elementos de madera en general) y deberá llevarse a la parte superior de los edificios, quedando el sombrerete por lo menos 30 cm sobre los parapetos circundantes en un radio de un metro. Todo tramo horizontal deberá tener 45° de inclinación. Es muy importante que el conducto de evacuaciones de gases quemados respete tanto el diámetro de salida del aparato, como las disposiciones y normativas, a fin de garantizar una correcta evacuación.

NOTA: El cortatiro incorpora un sensor de tiraje de gases quemados (Dibujo, parte 1), el cual controla la correcta evacuación de gases quemados. El funcionamiento de este elemento no debe ser eliminado ni modificado en ningún caso. Intervención de personal no autorizado puede poner en riesgo la integridad de los usuarios.

Al ser necesario el reemplazo de este elemento solamente se debe usar repuestos originales, los cuales deben ser montados en la misma posición que el elemento reemplazado.

Posteriormente al montaje se debe realizar un ensayo de funcionamiento, insertando una plancha de metal entre el cortatiro y la chimenea, tapando la salida de gases de esta manera completamente. Luego se debe iniciar el funcionamiento del aparato. El dispositivo debe dejar el artefacto fuera de servicio dentro de un lapso de 1 minuto. Al haber confirmado el funcionamiento se debe eliminar la plancha de metal insertado entre cortatiro y chimenea, juntando posteriormente ambos elementos.

3.9. Revisar minuciosamente que no existan fugas de gas, principalmente en las uniones recién hechas. En forma posterior, revisar que no haya fuga de agua.

3.10. Para el montaje del cuerpo exterior del calefón, proceder en forma inversa al punto **3.1.**

3.11. En caso de que el artefacto es para el funcionamiento con gas licuado, en su instalación debe considerar únicamente cilindros de 45 kg o más.

3.12. Unir las conexiones de gas y agua mediante uniones americanas.

3.13. Este artefacto debe ser montado en un lugar que permita su manejo con facilidad y en el cual tenga fácil acceso a todos sus componentes para efectuar mantenimientos o reparaciones.

IMPORTANTE

Este calefón debe instalarse solamente en recintos espaciosos y con una ventilación adecuada (en puertas, muros o ventanas) de al menos 200 cm de sección efectiva. El enrarecimiento del aire, debido al retorno de los gases de combustión por falta de ventilación puede tener graves consecuencias para la salud de las personas. Esta estrictamente prohibido instalar calefones en baños.

4. OPERACIÓN Y FUNCIONAMIENTO

4.1. Una vez instalado el calefón, inserte la pila tipo D a la caja de batería ubicada en la parte inferior izquierda de su artefacto.

4.2. Abrir la llave de paso del gas.

4.3. Active el interruptor de ignición que se encuentra en el panel de control del calefón y colocar en posición (I).

4.4. Para encender el calefón simplemente abra la llave de agua caliente y se encenderá en forma automática. En caso de tener dificultades de encendido del calefón durante el primer uso, se debe a la existencia de aire en las cañerías de gas que alimentan el sistema de encendido y del quemador principal.

Solución: Repetir el procedimiento por dos o tres veces. En caso de no producirse el encendido, verificar la correcta posición del interruptor y que las llaves de gas y agua se encuentren abiertas.

4.5. Seleccionar por medio de la perilla “Control Temperatura”, la temperatura deseada.

Modelos en GN y GL	Mínimo: Posición 1 = 40°C (hasta un flujo de agua de 13 lts/min Merlin 13) (hasta un flujo de agua de 16 lts/min Merlin 16)
Modelo GC	Mínimo: Posición 1 = 40°C (hasta un flujo de agua de 13 lts/min)
	Máximo: Posición 7 = 65°C (hasta un flujo de agua de 6,5 lts/min)

NOTAS:

1. Temperatura medida a la salida del artefacto
2. Temperatura de agua fría 15°C

Para seleccionar la temperatura, gire la perilla "Control Temperatura" a la temperatura deseada. El rango de temperatura aumenta de acuerdo a la numeración ascendente indicada.

4.6. Para dejar el artefacto fuera de servicio, desactive el interruptor de Ignición.

4.7. En el frente de control se encuentra un indicador del estado de la pila. Si la manecilla del indicador se encuentra en la parte de color rojo con el calefón encendido deberá cambiar la pila. Por ser el calefón Merlin, un artefacto inteligente con la mayor cantidad de sistemas de seguridad existente en el mercado, Ud. puede estar tranquilo y confiado de su funcionamiento automático, rápido, seguro y eficiente por mucho tiempo.

5. MANTENIMIENTO

Como todo artefacto de este tipo, es necesario solicitar servicio técnico a lo menos una vez al año para efectuar los siguientes trabajos preventivos: Revisión general del calefón, incluyendo limpieza del quemador, ajuste de piloto, conexiones etc.

NOTA:

- Antes de solicitar servicio técnico por el no funcionamiento de su artefacto verifique los siguientes puntos: Estado de la pila (cámbiela si es necesario); Posición del interruptor (debe estar en posición I); Posición de la llave de paso y del regulador de gas. Carga del balón de gas.
- Se recomienda recurrir a nuestro servicio técnico para lograr una adecuada instalación del calefón.
- No permita que personal inexperto realice el mantenimiento a su calefón, para lo cual tome contacto con nuestro servicio técnico.
- Toda instalación fuera de norma significará la pérdida de garantía de 1 año que tiene su calefón.

5.1 Trabajos de mantenimiento o limpiezas periódicos

"El mantenimiento solo se debe realizar por técnicos debidamente autorizados por el servicio técnico del fabricante y/o la Superintendencia de electricidad y combustible SEC"

5.1.1 Control funcional

Verifique visualmente el correcto funcionamiento de todos los elementos de regulación y control.

5.1.2 Vaciado o drenaje

Para eliminar el agua que está dentro del calefón siga las siguientes instrucciones:

- a. Cerrar llave de paso del gas
- b. Cerrar la llave de paso de agua fría
- c. Abrir las llaves de agua caliente de la red
- d. Desatornillar el tapón de purga o vaciado

5.1.3 Cámara de combustión

Si se encuentra sucia:

- Desmontar cuidadosamente la cámara de combustión.
- Limpiar la cámara aplicando un fuerte chorro de agua.
- Si la suciedad persiste sumergir las láminas de la cámara en agua caliente con detergente y limpiarlas detenidamente.
- Revisar la clasificación de los tubos interiores de la cámara.
- Montar cuidadosamente la cámara.

5.1.4 Quemador

Si se encuentra sucio:

- Desmonte el quemador.
- Sumérjalo en agua caliente con detergente y límpielo cuidadosamente.

5.1.5 Puesta en marcha después de haber realizado los trabajos de mantenimiento

- Revise y reapreté todas las uniones y soporte intervenidos.
- Comprobar la estanqueidad del circuito de gas y de agua

5.1.6 Frente

- Limpiar el frente con un paño húmedo y detergentes no abrasivos.

5.1.7 Seguridad

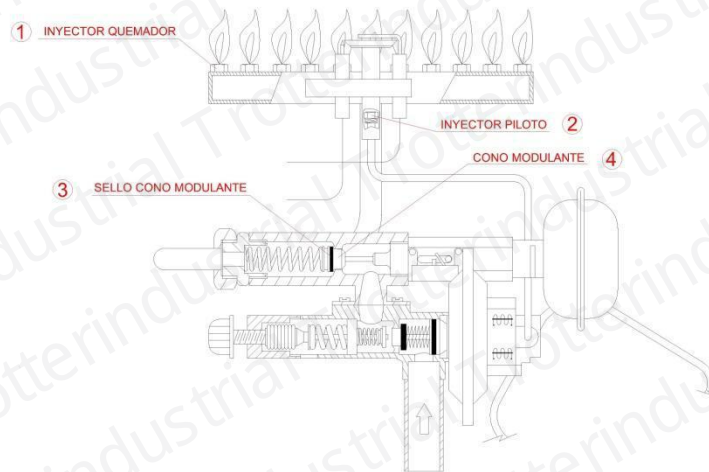
- Este artefacto tiene instalado sensores que detectan la correcta evacuación de los gases quemados, ante cualquier anomalía el equipo se apagará, si esta situación es reiterativa debe revisar los ductos de evacuación. Jamás debe anularse este dispositivo y solo debe ser intervenido por personal calificado y debidamente autorizado por la SEC
- Para un buen mantenimiento y funcionamiento correcto del artefacto, utilizar siempre repuestos originales. Esto garantizará la seguridad, y el buen funcionamiento del equipo.

6. CONVERSIÓN DEL GAS

Cuando se requiera convertir el calefón a otra familia o grupo de gas distinto al indicado en la placa característica esta debe ser realizada solo por personal del Servicio técnico Albín Trotter industrial o por un instalador autorizado por la SEC.

Las piezas de recambio deben ser originales de fábrica y suministradas por este.

FIGURA 3 COMPONENTES QUE DEBEN CAMBIARSE EN UNA CONVERSIÓN DE GAS



6.1. Componentes a cambiar Calefón Merlín 13 y 16 Lts. de Gas Licuado a Gas Natural.

1. Inyector diámetro \varnothing 1.2mm
2. Piloto encendido GN
3. Sello goma cono modulante GN
4. Cono modulante GN

6.2. Componentes a cambiar Calefón Merlín 13 y 16 Lts. de Gas Natural a Gas licuado.

1. Inyector diámetro \varnothing 0,77mm
2. Piloto encendido GLP
3. Sello goma cono modulante GLP
4. Cono modulante GLP

7. PARA SU SEGURIDAD:

7.1 Si percibe olor a gas:

- No accionar ningún interruptor eléctrico.
- No usar el teléfono en la zona de peligro.
- Cerrar la llave de paso del gas.
- Abrir las ventanas y ventilar la habitación.
- Llamar inmediatamente al instalador o servicio técnico.

7.2 Precaución contra las heladas

No instale este artefacto en ambientes o temperaturas susceptibles a congelamiento del agua, Si el calefón queda instalado en zonas susceptibles de congelamiento del agua por bajas temperaturas, se recomienda instalar componentes o válvulas anti congelamientos que protejan el artefacto. La garantía no cubre este tipo de situaciones.

8. Características Técnicas

Modelo	MERLIN 13	MERLIN 16
Dimensiones	775 mm alto, 429 mm ancho, 227 mm profundidad	775 mm alto, 475 mm ancho, 227 mm profundidad
Peso	16 kg	18 kg
Conexiones	Conducto de salida de gases: 130 mm (5") Gas y agua: 1/2"	Conducto de salida de gases: 130 mm (5") Gas 3/4" y agua 1/2"
Presión dinámica de gas	Gas licuado (GLP) = 2,75 kPa Gas natural (GN) = 1,84 kPa Gas cañería (GM) = 1,28 kPa	Gas licuado (GLP) = 2,75 kPa Gas natural (GN) = 1,84 kPa
Potencia nominal	24 kW (18.318 kcal/h)	28kW (24.080 kcal/h)
Consumo nominal	27.5 kW (20.640 kcal/h)	31,5kW (27.090 kcal/h)
Presión mínima de agua	0,2 kg/cm ²	0,2 kg/cm ²
Presión máxima de agua	10 kg/cm ²	10 kg/cm ²
Caudal mínimo de agua	5 lt/min	5 lt/min

9. GARANTÍA

Trotter Industrial Ltda. garantiza el correcto funcionamiento del producto, objeto de la presente Póliza de Garantía Legal en la forma, plazos y condiciones siguientes:

1. Esta póliza deberá hacerse efectiva ante cualquier servicio técnico autorizado Trotter Industrial Ltda.
2. En caso de diferencias de fabricación o de calidad de materiales, partes, piezas y componentes que hagan el producto no apto para su uso normal, este será reparado al consumidor en forma gratuita en las instalaciones de Asistencia Técnica de Trotter Industrial Ltda., Servicios Técnicos autorizados en regiones o en el lugar donde está instalando el artefacto, siempre y cuando la ubicación sea dentro de la circunvalación de Américo Vespucio. Sí el artefacto está instalado fuera del radio urbano, el costo de traslado del técnico (combustible, peaje y desgaste de vehículo) es de cargo del cliente y asciende a 2 UF por cada 100 km, desde el límite del radio urbano hasta el destino.
3. Esta garantía legal no aplica para los daños ocasionados por hechos imputables al consumidor, por la instalación incorrecta del producto, maltratos posteriores a la entrega, desconocimiento y/o desobediencia a las instrucciones de uso, mantención y utilización de combustibles inadecuados o de mala calidad.
4. Sí el producto presentase una falla en su funcionamiento, el consumidor en conformidad a lo dispuesto en el inciso sexto del Art. 21 de la Ley N° 19.496, sobre derechos de los consumidores, podrá hacer efectiva la presente garantía legal requiriendo la prestación del servicio técnico autorizado Trotter Industrial Ltda.
5. Esta garantía tendrá vigencia durante 90 días a contar de la fecha de boleta o factura de compra del producto por parte del consumidor y será válida sólo contra la presentación de la boleta o factura correspondiente.
6. Quedan expresamente excluidas de la presente garantía las perforaciones debidas a las heladas, la corrosión provocada por los aparatos de producción de calor, los accidentes motivados por un mal funcionamiento de los órganos de seguridad, la corrosión en consecuencia de concentración de cloruros superior a 150 mg/L o un pH inferior a 7, en agua potable, corrosión por grietas o fisuras, por picaduras, corrosión bajo tensión, corrosión intergranular, corrosión galvánica, corrosión microbiológica. Se excluye de la garantía las averías causadas debido a elementos extraños, sólidos o minerales, provenientes del fluido, por precipitación o incrustaciones u otros elementos disueltos en el fluido, además de daños producidos por causas de fuerza mayor (fenómenos atmosféricos, geológicos, etc.). No incluye deterioro por fallas en el control de seguridad del sistema.

FIGURA 4 TABLA DE DUREZA PARA AGUAS.

CaCO₃ (mg/L)	Tipo de Agua
0 - 60	Blanda
61 - 120	Moderadamente dura
121 - 180	Dura
>180	Muy dura

Fuente: OMS

7. Esta garantía tendrá vigencia durante 90 días a contar de la fecha de boleta o factura de compra del producto por parte del consumidor y será válida sólo contra la presentación de la boleta o factura correspondiente.

SE RECOMIENDA QUE EL USUARIO REVISE LA ULTIMA VERSIÓN DE ESTE INSTRUCTIVO EN www.trotterindustrial.com

Este artefacto está sujeto a modificaciones sin previo aviso.



FABRICA **Trotter** INDUSTRIAL LTDA.

TROTTER INDUSTRIAL LTDA.

San Pablo 3800, Quinta Normal, Santiago - Chile.

Teléfonos (56-2) 2 395 76 00

www.trotterindustrial.com - info@trotterindustrial.com

ASISTENCIA TÉCNICA

San Pablo 3800 Quinta Normal, Santiago - Chile.

Teléfonos (56-9) 8136 7422 - (56-2) 2 481 53 13

asistenciatecnica@trotterindustrial.com