

CALEFÓN VULKAN

Calefón a gas de alta potencia



FABRICA **Trotter** INDUSTRIAL LTDA.

TERMOS
CALDERAS
ACUMULADORES
CALEFONES
SANITARIO
COLECTORES SOLARES
RESISTENCIAS ELÉCTRICAS
PROYECTOS ESPECIALES
COMPONENTES

Expertos en Grandes
Consumos de Agua Caliente
Sanitaria para la Industria

ALTOS CONSUMOS INSTANTÁNEOS

Calefones de alta potencia diseñados para otorgar confort, seguridad y economía. Estos equipos fabricados para grandes consumos de agua caliente sanitaria (ACS) son ideales para varias duchas simultáneas, tinas de gran tamaño o jacuzzis. Recomendados para restaurantes, peluquerías, gimnasios, escuelas, hoteles, clínicas, otros comercios e industrias.

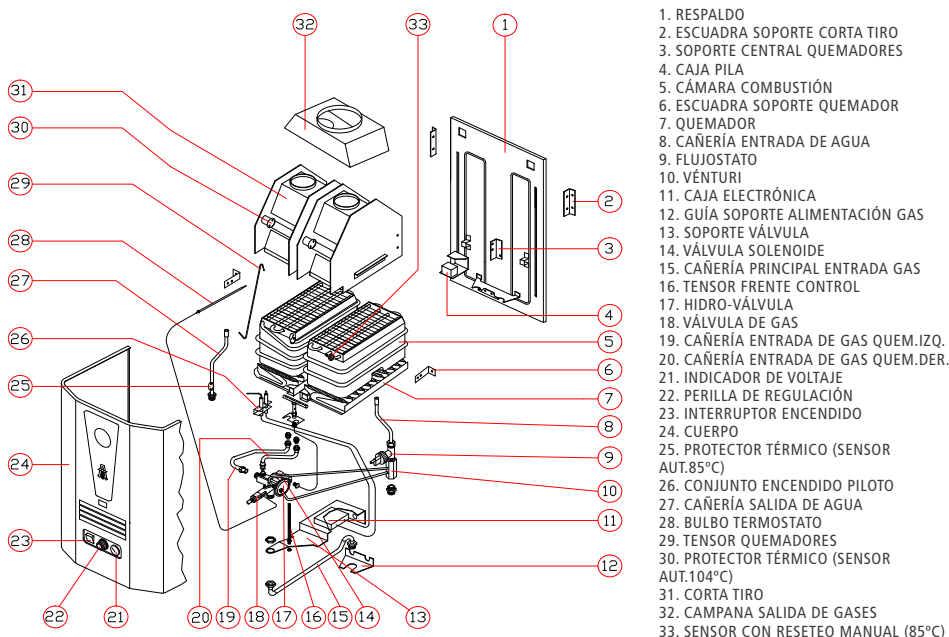
VENTAJAS QUE DESTACAN A NUESTROS CALEFONES VULKAN COMO ÚNICOS Y SUPERIORES

Control termostático de la temperatura permite seleccionar la temperatura a la cual se quiere obtener el ACS, manteniéndola constante, independiente de los consumos de agua y la temperatura de entrada de ésta (invierno 12°C y verano 20°C aprox.), otorgando los siguientes beneficios:

- El consumo de gas y agua es exacto según la temperatura seleccionada, ya que el ACS no requiere ser enfriada con la mezcla de agua fría (calefones convencionales).
- El equipo quema gas sólo en la medida justa, así evita la sobrecalcificación del intercambiador de calor.

ECONOMÍA

- **Encendido automático.** El piloto se activa al momento de la demanda de ACS.
- **Encendido de bajo caudal,** con tan solo 6 L/min se obtiene agua caliente sanitaria a la temperatura seleccionada.
- **Quemador multigas** (llama azul) apoya la eficiencia global del equipo.
- Quemador principal se enciende solo contra demanda de ACS y automáticamente se apaga el quemador piloto. Lo que representa una **gran economía de gas.**



1. RESPALDO
2. ESCUADRA SOPORTE CORTA TIRO
3. SOPORTE CENTRAL QUEMADORES
4. CAJA PILA
5. CÁMARA COMBUSTIÓN
6. ESCUADRA SOPORTE QUEMADOR
7. QUEMADOR
8. CAÑERÍA ENTRADA DE AGUA
9. FLUJOSTATO
10. VENTURI
11. CAJA ELECTRÓNICA
12. GUÍA SOPORTE ALIMENTACIÓN GAS
13. SOPORTE VÁLVULA
14. VÁLVULA SOLENOIDE
15. CAÑERÍA PRINCIPAL ENTRADA GAS
16. TENSOR FRENTE CONTROL
17. HIDRO-VÁLVULA
18. VÁLVULA DE GAS
19. CAÑERÍA ENTRADA DE GAS QUEM. IZQ.
20. CAÑERÍA ENTRADA DE GAS QUEM. DER.
21. INDICADOR DE VOLTAJE
22. PERILLA DE REGULACIÓN
23. INTERRUPTOR ENCENDIDO
24. CUERPO
25. PROTECTOR TÉRMICO (SENSOR AUT. 85°C)
26. CONJUNTO ENCENDIDO PILOTO
27. CAÑERÍA SALIDA DE AGUA
28. BULBO TERMOSTATO
29. TENSOR QUEMADORES
30. PROTECTOR TÉRMICO (SENSOR AUT. 104°C)
31. CORTA TIRO
32. CAMPANA SALIDA DE GASES
33. SENSOR CON RESETEO MANUAL (85°C)

SEGURIDAD

- **Sensor de ionización** supervisa el conjunto de encendido piloto (26) y principal. Al detectar anomalías, como el aumento de monóxido de carbono en el ambiente, deja automáticamente fuera de servicio al calefón. Este volverá a funcionar una vez normalizado el ambiente.
- **Protector térmico (25) (33)** vigila la temperatura del agua e impide el funcionamiento del calefón al momento de medir un sobrecalentamiento.
- **Sensor térmico de evacuación de gases quemados (30)** al detectar un aumento de temperatura, automáticamente anula el funcionamiento del equipo. Una vez regularizada la evacuación de gases quemados este puede volver a funcionar.
- **Intercambiador de calor (5)**, de cobre electrolítico, garantiza una óptima transmisión del calor al agua.
- Su **válvula solenoide (14)** actúa como doble seguro de encendido, ya que contra la demanda de ACS activa mecánicamente el flujo del gas al quemador piloto y principal.
- **Unidad de control electrónico (11)**, supervisa el proceso de funcionamiento por completo. Al recibir una "no conformidad" por parte de algún elemento del equipo, interrumpe el flujo de gas y anula su puesta en marcha.

MODELOS		MEDIDAS	VULKAN 22	VULKAN 26	VULKAN 30
CAPACIDAD		L	22	26	30
POTENCIA NOMINAL		kW	38,4	45,3	52,3
CONSUMO NOMINAL		kW	45,68	53	62,28
PRESIÓN MÍNIMA DE AGUA		kg/cm ²	0,2	0,2	0,2
PRESIÓN MÁXIMA DE AGUA		kg/cm ²	10	10	10
CAUDAL MÍNIMO DE AGUA		L/min	6	6	6
CONEXIONES	SALIDA DE GASES	mm	178 (7")	178 (7")	178 (7")
	AGUA	pulg.	1/2"	1/2"	1/2"
	GAS	pulg.	3/4"	3/4"	3/4"
PRESIÓN DINÁMICA DE GAS	GLP	kPa	2,75	2,75	2,75
	GN	kPa	1,84	1,84	1,84
	GM	kPa	-	-	-
DIMENSIONES	ALTURA	mm	835	835	835
	ANCHO	mm	435	435	435
	FONDO	mm	405	405	465
	PESO EN VACÍO	kg	26	26	28

Los datos y valores contenidos en este cuadro son aproximados. Este artefacto está sujeto a modificaciones sin previo aviso.