



FABRICA **Trotter** INDUSTRIAL LTDA.

TERMO A GAS INTELLIGENT

MANUAL DE INSTALACIÓN, USO Y MANTENIMIENTO



IMPORTANTE

Lea este manual completa y cuidadosamente antes de instalar y operar su Termo a Gas INTELLIGENT. Guarde este manual para futuras referencias. La instalación del producto deberá ser realizada solamente por instaladores autorizados por la Superintendencia de Electricidad y Combustibles (SEC).

R.5/2020.04.15



FABRICA **Trotter** INDUSTRIAL LTDA.

FELICITACIONES

Usted ha adquirido un Termo INTELLIGENT GAS de la más alta calidad. Al igual que todos los productos TROTTER INDUSTRIAL, los Termos INTELLIGENT han sido elaborados con los mejores materiales y componentes para asegurar un perfecto funcionamiento durante muchos años.

ÍNDICE DE CONTENIDOS

1. ADVERTENCIAS DE SEGURIDAD	3
2. COMPONENTES Y ACCESORIOS	4
3. GUÍA DE INSTALACIÓN	5
4. OPERACIÓN Y FUNCIONAMIENTO	7
5. MANTENIMIENTO	9
6. CARACTERÍSTICAS TÉCNICAS	10
7. GARANTÍA	12
8. EXCEPCIONES A LA GARANTÍA	13

FIGURA 2



1. ADVERTENCIAS DE SEGURIDAD

La instalación del artefacto debe ser ejecutada por personal calificado y autorizado por la Superintendencia de Electricidad y Combustibles (SEC). El técnico deberá responsabilizarse por el trabajo de acuerdo a la normativa legal vigente, "Reglamento de Instalaciones Interiores de Gas", a la normativa vigente y a las presentes instrucciones. El mismo instalador deberá poner en marcha el artefacto y dar las indicaciones necesarias al usuario. El artefacto pierde la garantía si el instalador sanitario y/o el usuario no respetan las presentes instrucciones.

Para asegurar un correcto funcionamiento del termo, no se recomienda instalarlo en alturas superiores a 3.000 metros respecto del nivel del mar.

IMPORTANTE: El artefacto debe instalarse solamente en el exterior de la vivienda, logias con paso libre de aire al ambiente exterior, o un local independiente de las habitaciones de vivienda y que disponga de una ventilación apropiada. El enrarecimiento del aire debido al retorno de los gases de combustión por falta de ventilación puede tener graves consecuencias para la vida de las personas.

En caso de instalarse en un local o recinto independiente, éstos deben contar con dos aberturas para la ventilación de acuerdo a lo señalado en (DS N° 66/2007) para asegurar el suministro de aire, necesario para una combustión eficiente y limpia.

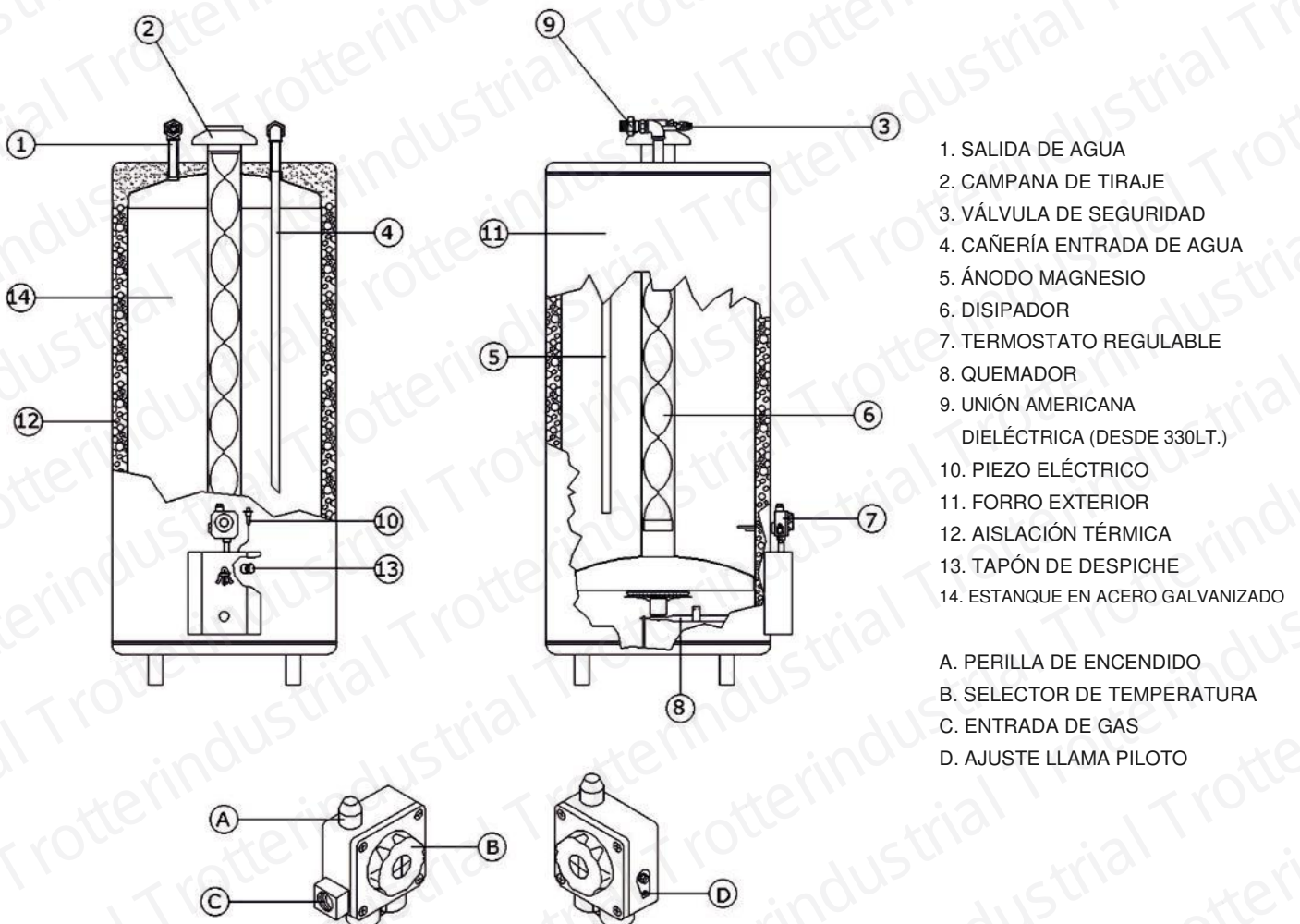
TROTTER INDUSTRIAL puede fabricar **A PEDIDO** termos a gas instalándole al producto un PROTECTOR TÉRMICO DE SEGURIDAD, este sensor estará instalado en el sistema de salida de la combustión, el cual se acciona cuando aumenta la temperatura de los gases quemados apagando completamente el equipo.

CONSIDERACIONES:

- a) Siempre se debe instalar un ducto de evacuación de gases quemados.
- b) El ducto de gases quemados debe respetar el diámetro de salida del termo y las disposiciones y normativas, para garantizar una correcta evacuación.
- c) En instalaciones en el exterior, el termo debe quedar protegido de las influencias ambientales como lluvia y viento.
- d) No almacenar materiales inflamables o agresivos cerca del termo.
- e) Mantener todas las entradas de aire al recinto donde se encuentra el termo libre de obstáculos que impiden una adecuada ventilación.
- f) El aparato no debe ser instalado en recintos donde la temperatura puede descender bajo 0°C.
- g) No intervenir o modificar los elementos de seguridad del artefacto.
- h) Leer las instrucciones antes de instalar y usar el artefacto.
- i) Se recomienda recurrir a nuestro servicio técnico para lograr una adecuada instalación del artefacto.
- j) Toda instalación fuera de norma significará la pérdida de garantía que tiene su termo.

2. COMPONENTES Y ACCESORIOS

FIGURA 2 TERMO A GAS INTELLIGENT



3. GUÍA DE INSTALACIÓN

3.1. Fijación Termo a Gas INTELLIGENT

3.1.1 Termos 130 a 330 Lts. Pedestal (piso) con soporte al muro. (Apoyar el termo en el piso y fijarlo a la pared con dos pernos en el soporte)

3.1.2 Termos 400 a 600 Lts. Sólo pedestal (piso) sin soporte al muro. (No requiere fijación al muro)

3.2. Conexión a la red de agua

3.2.1. Las dimensiones de las tuberías de agua se encuentran en la tabla de datos técnicos en el punto 6, tabla de datos técnicos del presente manual de uso.

3.2.2. La entrada de agua al termo, donde se encuentra la válvula de seguridad, está marcada con una flecha hacia abajo de color azul. Colocar aquí una llave de paso tipo globo o bola y posteriormente unión americana para cortar el paso en caso necesario. En el circuito de agua fría, al cual está conectado el termo, no debe existir retención y “golpe de ariete” (golpe instantáneo de sobrepresión y depresión en el circuito de agua).

En caso de existir retención de cualquier tipo en el circuito de agua del termo, se debe instalar una válvula de alivio automático igual o menor a 8 bar o un vaso de expansión. Si por defecto en el diseño de la red de agua se produce “golpe de ariete”, éste se debe modificar de tal manera de evitar el fenómeno. El no cumplimiento de estas condiciones puede dañar irrecuperablemente el estanque del termo. **La garantía no cubrirá este tipo de daños ocasionados por instalaciones defectuosas.**

3.2.3. La salida de agua caliente está en el otro caño marcado con una flecha hacia arriba de color rojo.

3.2.4. Los caños de entrada y salida de agua están atornillados al estanque, por lo tanto, al hacer las conexiones a la red, tratar de no forzarlos para evitar filtraciones. Por este motivo unir los arranques al caño de entrada y salida, a través de uniones americanas dieléctrica y usar la mayor extensión de la cañería en fierro galvanizado, para así evitar al máximo la corrosión galvánica en los caños de entrada y salida de agua.

3.2.5 Llenar el termo de agua fría hasta que rebase en forma continua por las llaves de agua caliente. Hacer esta operación a conciencia, de lo contrario existe grave riesgo de dañar el estanque de artefacto al momento de la puesta en marcha.

3.2.6 Recomendamos usar soldadura de estaño al 50% para las diferentes conexiones de gasfitería.

3.2.7 Revisar que no haya fuga de agua especialmente en las uniones recién hechas.

3.2.8 Para evitar la corrosión galvánica que se produce por el uso de diferentes tipos de materiales en la instalación del artefacto, esto a causa de la diferencia de potencial eléctrico de los mismos; nuestra fábrica instala de serie en los termos con conexión de 1” y de más de 330 litros una Unión Americana Dieléctrica. Para los termos de menor capacidad, el instalador puede adquirir este accesorio en Asistencia Técnica de TROTTER INDUSTRIAL LTDA.

3.3. Conexión al ducto evacuación de gases quemados

3.3.1 El instalador debe proceder con la instalación del ducto de evacuación según exigencias del DS N° 66/2007 de la Superintendencia de Electricidad y Combustibles (SEC) o a la normativa vigente.

3.3.2 El conducto de evacuación de los gases quemados deberá tener un diámetro, según la tabla de datos técnicos Indicado en punto 6 “Características Técnicas” de una longitud mínima de 1 metro.

3.3.3 Deberá ser de material incombustible, apto para altas temperaturas. El tubo deberá quedar a una distancia mínima de 15 cm de todo material combustible (marcos, tijerales, costaneras, etc.) y deberá ser parte superior de los edificios, quedando el sombrerete sobrepasado en al menos 40 cm sobre la techumbre.

3.3.4 El conducto debe ser de sección circular y, por ningún motivo, con sección inferior a la salida del termo.

3.3.5 El ducto de evacuación de gases con el artefacto en funcionamiento alcanzará una temperatura de aproximadamente 150°C.

ADVERTENCIA

- El material del ducto puede ser de fierro galvanizado o cualquier otro material incombustible y apto para altas temperaturas.
- En las construcciones donde haya que colocar mayor número de termos, cada una deberá tener un ducto de evacuación de gases quemados independiente.
- Si hay necesidad de atravesar un tabique combustible, se debe hacer un agujero lo suficientemente grande como para interponer un material aislante entre el ducto y el tabique.

3.4. Conexión a la red de gas

3.4.1 La conexión de gas (dibujo termostato regulable, letra C) está ubicada en el costado izquierdo del termostato regulable. El hilo es de tipo hembra de ½” NPT.

3.4.2 Unirse a la red de gas con una unión americana y llave de paso certificada.

3.4.3 Asegurarse que el artefacto esté regulado para el tipo de gas con el cual será alimentado. Si es gas licuado (GLP), conectarse únicamente a cilindros de 45kg o superior.

3.4.4 Revise minuciosamente que no haya fuga de gas principalmente en las uniones recién hechas.

3.4.5 Una vez realizada la conexión a la red de gas es necesario verificar la presión de gas mediante un manómetro tipo U que debe ser conectado a la toma de presión ubicada en el costado derecho de la válvula de gas. Para tal efecto retire el tapón de la toma y conecte el manómetro en estado apagado del artefacto. Si el manómetro está conectado, poner en marcha el artefacto y revisar la presión según punto 8.1.

3.4.7 Terminada esta operación desconecte el manómetro y vuelva a poner el tapón.

3.4.8 En caso de ser necesario el ajuste de la llama piloto, remueva la tapa plástica al costado derecho del termostato regulable.

3.4.9 Regular por medio del tornillo la llama piloto a unos 2 cm de largo y reponer la tapa plástica.


El termo se encuentra instalado y listo para la puesta en marcha.

El mismo instalador deberá poner en marcha el artefacto y dar las indicaciones necesarias al usuario. No hay garantía si no se respetan las presentes instrucciones y advertencias.

4. OPERACIÓN Y FUNCIONAMIENTO

4.1 Abrir la llave de gas.

4.2 Encendido

Girar la perilla (A) del termostato regulable a posición piloto ().

Apretar el botón y encender la llama piloto mientras se mantiene apretada totalmente la perilla de control por unos segundos (fig. 1).


Soltar la perilla y controlar que la llama piloto continúa encendida.

Si se apaga, repetir la operación.



4.3 Encendido del quemador principal


Apretar y girar la perilla de control a la posición correspondiente al símbolo (I).

Al soltar, la perilla retorna a la posición ON () (fig.2).

Girar la perilla de selección de temperatura al punto correspondiente a la temperatura deseada (fig. 3).



4.4 Posición piloto

Para apagar el quemador principal y mantener la llama piloto encendida, apretar y girar la perilla de control a la posición piloto () (fig. 1).

4.5 Apagado

Girar la perilla de control a la posición OFF () (fig. 4).

PRECAUCIÓN: Después de apagar, esperar al menos dos minutos antes de reencender de manera de permitir al dispositivo de seguridad de llama retomar la posición de seguridad.



4.6 El termostato regulable, al alcanzar la temperatura del agua preseleccionada, apagará automáticamente el quemador principal. Una vez transcurrido el tiempo de recuperación indicado en la tabla de datos técnicos en el punto 6, quedará encendido el quemador piloto en espera de una demanda de agua caliente.

4.7 Al ser detectado consumo de agua, el termostato regulable automáticamente pondrá el artefacto nuevamente en funcionamiento.

4.8 En caso de temperaturas ambientales bajo 0 °C el termo no debe ser apagado sin desaguarlo previamente. De lo contrario, el agua dentro del estanque se congelará provocando la rotura del mismo.



4.9. Para desaguar el termo se debe proceder de la siguiente forma:

1. Cortar el suministro de gas al termo.
2. Cerrar la llave de paso entrada de agua fría.
3. Abrir una llave de suministro de agua caliente.
4. Conectar una manguera de desagüe a la llave de despiche.
5. Con el mismo terminal de la Llave de Despiche, proceder a abrir el paso del agua.
6. Para poner el artefacto nuevamente en funcionamiento, proceder como se indica en el punto 2.5 de la Guía de Instalación.

NOTA

Para asegurar un funcionamiento económico, evitar toda clase de filtraciones, tanto en la gasfitería en general como en las llaves de agua caliente, manteniéndolas siempre bien cerradas y en buen estado.

5. MANTENIMIENTO

Como en todo artefacto de este tipo es necesario solicitar Asistencia Técnica a lo menos una vez al año, para efectuar los siguientes trabajos preventivos: Revisión general del termo, incluyendo limpieza del quemador principal y ducto de evacuación de gases quemados, ajuste de piloto, revisión de la válvula de seguridad, ajuste de conexiones, desagüar, limpieza interior del acumulador de agua y eventual cambio del ánodo de magnesio (10), en caso de utilizar agua de elevada dureza o acidez se recomienda cambiar el ánodo cada 6 meses.

- Se recomienda recurrir a Asistencia Técnica para lograr una adecuada mantención del artefacto.
- Antes de reclamar atención de Asistencia Técnica por el no funcionamiento, verificar que el quemador piloto se encuentre encendido y que la perilla de encendido (A) se encuentre en posición de funcionamiento (llama roja) y el balón de gas (GLP) o la red (gas natural o gas manufacturado) se encuentre con carga u otras causas ajenas al termo.
- No permita que personal inexperto realice el mantenimiento a su termo, para lo cual tome contacto con nuestra Asistencia Técnica oficial.
- Toda modificación fuera de norma o realizada por personal no autorizado por la Superintendencia de Electricidad y Combustibles (SEC) significará la pérdida de garantía que tiene su termo.
- En aquellos casos de agua con excesiva dureza y/o acidez, fuera del rango que indique la norma NCH409 (agua potable), el cliente debe solicitar cambio de ánodo al menos cada 3 meses y así mismo realizar una limpieza del estanke (de no realizarse las mantenciones especificadas, la garantía no cubrirá la calcificación del estanke).

TRANSFORMACIÓN DEL ARTEFACTO PARA FUNCIONAR CON GAS DIFERENTE AL QUE FUE DESTINADO INICIALMENTE:

- Transformaciones de un gas a otro deben ser realizadas solamente por servicios técnicos autorizados por TROTTER INDUSTRIAL.
- Transformaciones realizados por personal inexperto tendrán como consecuencia la pérdida de garantía.

6. CARACTERÍSTICAS TÉCNICAS

1. Presiones de alimentación de gas:

- GM 1,28 kPa
- GN 1,84 kPa
- GLP 2,75 kPa

2. Clasificación tipo de los artefactos: B11

3. El termo está diseñado para operar a régimen con una presión de agua de 4 bar. La válvula de seguridad opera desde los 10 bar, por lo tanto, es conveniente conectar una manguera. En aquellos casos en que la presión del agua supera esporádicamente los 10 bar, es conveniente conectar una manguera desde la válvula de seguridad a un recipiente o desagüe.

IMPORTANTE

- La presión indicada no debe ser sobrepasada, incluyendo el efecto de la dilatación del agua por calentamiento.
- Si la válvula de seguridad desagua reiteradamente, el usuario debe consultar al instalador sanitario para regularizar la presión de la red de agua.

ETIQUETA DE INSTALACIÓN Y MANTENCIÓN:

En la parte frontal de su artefacto se encuentra una etiqueta que se refiere a la instalación y mantención preventiva.

- a) Importante es que el instalador marque la fecha en la cual es instalado su artefacto.
- b) Recomendamos realizar la primera mantención después de un año de instalado el artefacto. Para este hecho la persona o empresa que realiza dicha mantención deberá identificarse en esta etiqueta informando además la fecha de mantención.

El cumplimiento de estos puntos ayudará al mejor uso del artefacto y extenderá la vida útil de este.

ES ALTAMENTE RECOMENDABLE QUE EL USUARIO REVISE LA ÚLTIMA VERSIÓN DE ESTE INSTRUCTIVO EN www.trotterindustrial.com

TABLA DE DATOS TÉCNICOS

CAPACIDAD	TIPO DE GAS(**)	POTENCIA	POTENCIA	DIÁMETRO	PROFUNDIDAD	ALTURA TOTAL	PESO	CONEXIÓN TUBERÍA AGUA	CONEXIÓN TIRAJE DIÁMETRO	LITROS A 40°C	TIEMPO RECUPER/A 70°
l	GAS	kCAL/h	kW/h	cm	cm	cm	kg	in	in	l	h
130	GN/GLP	6.707	7,8	47	59	165	80	1/2"	3"	312	1,3
200	GN/GLP/GC	6.707	7,8	57	69	172	107	1/2"	3"	480	1,8
260	GN/GLP	6.707	7,8	57	69	208	122	1/2"	3"	624	2,6
330	GN/GLP	8.428	9,8	60	73	220	130	1"	3"	792	2,2
400	GN/GLP	8.428	9,8	77	89	195	190	1"	3"	960	3,2
500	GN/GLP	8.428	9,8	77	89	222	225	1"	3"	1.200	3,7
600	GN/GLP	8.428	9,8	77	89	249	260	1"	3"	1.440	5,2

Notas: capacidades y medidas aproximadas, medición inicial T° del agua a 10°C

LIMPIEZA DEL ARTEFACTO

- Limpiar el artefacto con un paño húmedo.
- Evitar la acumulación de polvo en el recinto en el cual está funcionando el artefacto con el fin de evitar obstrucciones de los orificios del inyector del quemador principal e inyector quemador piloto.
- La limpieza de la cámara de combustión y del ducto de evacuación de los gases quemados la debe realizar el técnico en el mantenimiento del artefacto.

Para cualquier duda sobre las presentes instrucciones o funcionamiento del termo acumulador, dirigirse inmediatamente a nuestra Asistencia Técnica o representante en provincia, donde será atendido por el personal técnico especializado.

PARA SU SEGURIDAD

Si percibe olor a gas:

- No accionar ningún interruptor eléctrico.
- No usar el teléfono en la zona de peligro.
- Cerrar la llave de paso del gas.
- Abrir las puertas y/o ventanas y ventilar la habitación.
- Llamar a nuestra Asistencia Técnica o la compañía de gas.

7. GARANTÍA

Trotter Industrial Ltda. garantiza el correcto funcionamiento del producto, objeto de la presente Póliza de Garantía Legal en la forma, plazos y condiciones siguientes:

1. Esta póliza deberá hacerse efectiva ante cualquier servicio técnico autorizado Trotter Industrial Ltda.
2. En caso de diferencias de fabricación o de calidad de materiales, partes, piezas y componentes que hagan el producto no apto para su uso normal, este será reparado al consumidor en forma gratuita en las instalaciones de Asistencia Técnica de Trotter Industrial Ltda., Servicios Técnicos autorizados en regiones o en el lugar donde está instalando el artefacto, siempre y cuando la ubicación sea dentro de la circunvalación de Américo Vespucio. Sí el artefacto está instalado fuera del radio urbano, el costo de traslado del técnico (combustible, peaje y desgaste de vehículo) es de cargo del cliente y asciende a 2 UF por cada 100 km, desde el límite del radio urbano hasta el destino.
3. Se excluyen de esta garantía legal los daños ocasionados por hechos imputables al consumidor, por la instalación incorrecta del producto, maltratos posteriores a la entrega, desconocimiento y/o desobediencia a las instrucciones de uso, mantención y utilización de combustibles inadecuados o de mala calidad.
4. Sí el producto presentase una falla en su funcionamiento, el consumidor en conformidad a lo dispuesto en el inciso sexto del Art. 21 de la Ley N° 19.496, sobre derechos de los consumidores, podrá hacer efectiva la presente garantía legal requiriendo la prestación del servicio técnico autorizado Trotter Industrial Ltda.
5. Quedan expresamente excluidas de la presente garantía las perforaciones debidas a las heladas, la corrosión provocada por los aparatos de producción de calor, los accidentes motivados por un mal funcionamiento de los órganos de seguridad, la corrosión en consecuencia de concentración de cloruros superior a 150 mg/L o un pH inferior a 7, en agua potable, corrosión por grietas o fisuras, por picaduras, corrosión bajo tensión, corrosión intergranular, corrosión galvánica, corrosión microbiológica. Se excluye de la garantía las averías causadas debido a elementos extraños, sólidos o minerales, provenientes del fluido, por precipitación o incrustaciones u otros elementos disueltos en el fluido, además de daños producidos por causas de fuerza mayor (fenómenos atmosféricos, geológicos, etc.). No incluye deterioro por fallas en el control de seguridad del sistema.

FIGURA 3 TABLA DE DUREZA PARA AGUAS.

CaCO ₃ (mg/L)	Tipo de Agua
0 - 60	Blanda
61 - 120	Moderadamente dura
121 - 180	Dura
>180	Muy dura

Fuente: OMS

6. **Esta garantía tendrá vigencia durante 90 días a contar de la fecha de boleta o factura de compra del producto por parte del consumidor y será válida sólo contra la presentación de la boleta o factura correspondiente.**

8. EXCEPCIONES A LA GARANTÍA

- Los artefactos calefones (hasta 16 Lts.) y discos han sido diseñados y fabricados para uso doméstico, quedando fuera de la garantía otros usos como restaurantes, hoteles, lavanderías, tintorerías, hospitales, etc.
- Defectos causados por transportes contratados por el comprador y los ocasionados por intervención no autorizada expresamente por el fabricante, recambio de piezas, partes no legítimas o alteraciones de cualquier tipo hechas accidentalmente o a propósito.
- Quiebre de ampollas, bujías, piezas de vidrio o plástico desmontables, agotamiento de pilas, diferencias y alteración de color en las piezas. Acabado interior / exterior (enlozados y pintura), deterioro de partes y piezas por utilización de productos abrasivo en su proceso de limpieza. Daño ocasionado por uso de aguas de elevada dureza y/o acidez que no cumplan con la norma de agua NCH409.
- Daños por fuerza mayor y/o condiciones extremas, congelamiento, altura sobre 3.000 metros (calefones, termos gas, termos eléctricos), instalaciones a la intemperie, instalaciones en ambientes extremadamente corrosivos.

Cumplido un plazo de garantía legal de 90 días siguientes a la compra del artefacto, Trotter Industrial Ltda. otorgará un servicio de reparación gratuita siempre y cuando el producto no haya sido intervenido por terceros y su defecto sea por las razones indicadas en el punto 2 de la Póliza de Garantía Legal, de igual forma, se excluyen de este servicio los daños señalados en el punto 3 de la misma.

Nota: Las Resistencias Eléctricas instaladas en los productos tienen garantía legal de 3 meses. No aplica otro tipo de garantía a este elemento.

Se deja claramente establecido que transcurrido 12 meses desde la fecha de compra del artefacto se extingue el servicio de garantía. Esta garantía se extenderá 12 meses más, sí el cliente instala el artefacto y realiza las respectivas mantenciones con Asistencia Técnica de Trotter Industrial Ltda. o su red de Servicios Técnicos autorizados en regiones, según se estipula en el manual del artefacto, para lo cual el cliente deberá presentar la orden de servicio de las mantenciones realizadas, las boletas de servicio técnico autorizado y la factura o boleta de la compra del artefacto.

El presente servicio complementario se prestará exclusivamente por los Servicios Técnicos autorizados por **Trotter Industrial Ltda.**

Este artefacto está sujeto a modificaciones sin previo aviso.



FABRICA **Trotter** INDUSTRIAL LTDA.

TROTTER INDUSTRIAL LTDA.

San Pablo 3800, Quinta Normal, Santiago - Chile.

Teléfonos (56-2) 2 395 76 00

www.trotterindustrial.com - info@trotterindustrial.com

ASISTENCIA TÉCNICA

San Pablo 3800 Quinta Normal, Santiago - Chile.

Teléfonos (56-9) 8136 7422 - (56-2) 2 481 53 13

asistenciatecnica@trotterindustrial.com