



FABRICA **Trotter** INDUSTRIAL LTDA.

TERMO ELÉCTRICO INTELLIGENT SANITAR **ESTANQUE ACERO INOXIDABLE**

MANUAL DE INSTALACIÓN, USO Y MANTENIMIENTO



IMPORTANTE

Lea este manual completa y cuidadosamente antes de instalar y operar su Termo INTELLIGENT Sanitar. Guarde este manual para futuras referencias. La instalación del producto deberá ser realizada solamente por instaladores autorizados por la Superintendencia de Electricidad y Combustibles (SEC)

R.4/2020.05.06



FABRICA **Trotter** INDUSTRIAL LTDA.

FELICITACIONES

Usted ha adquirido un Termo INTELLIGENT de la más alta calidad. Al igual que todos los productos TROTTER INDUSTRIAL, los Generadores de Vapor INTELLIGENT han sido elaborados con los mejores materiales y componentes para asegurar un perfecto funcionamiento durante muchos años.

ÍNDICE DE CONTENIDOS

1. ADVERTENCIAS DE SEGURIDAD	3
2. COMPONENTES Y ACCESORIOS	3
3. GUÍA DE INSTALACIÓN	4
4. OPERACIÓN Y FUNCIONAMIENTO	5
5. MANTENIMIENTO	6
6. GARANTÍA	7
7. CARACTERÍSTICAS TÉCNICAS	8

1. ADVERTENCIAS DE SEGURIDAD

Este producto responderá siempre en forma óptima si se instala por nuestro Servicio Técnico Trotter Industrial® o instaladores autorizados por la Superintendencia de Electricidad y Combustibles (SEC), de acuerdo a la normativa legal vigente de la Superintendencia de Electricidad y Combustibles, "Reglamento de Instalaciones Eléctricas" y a las presentes instrucciones. El mismo instalador deberá poner en marcha el artefacto y dar las indicaciones necesarias al usuario.

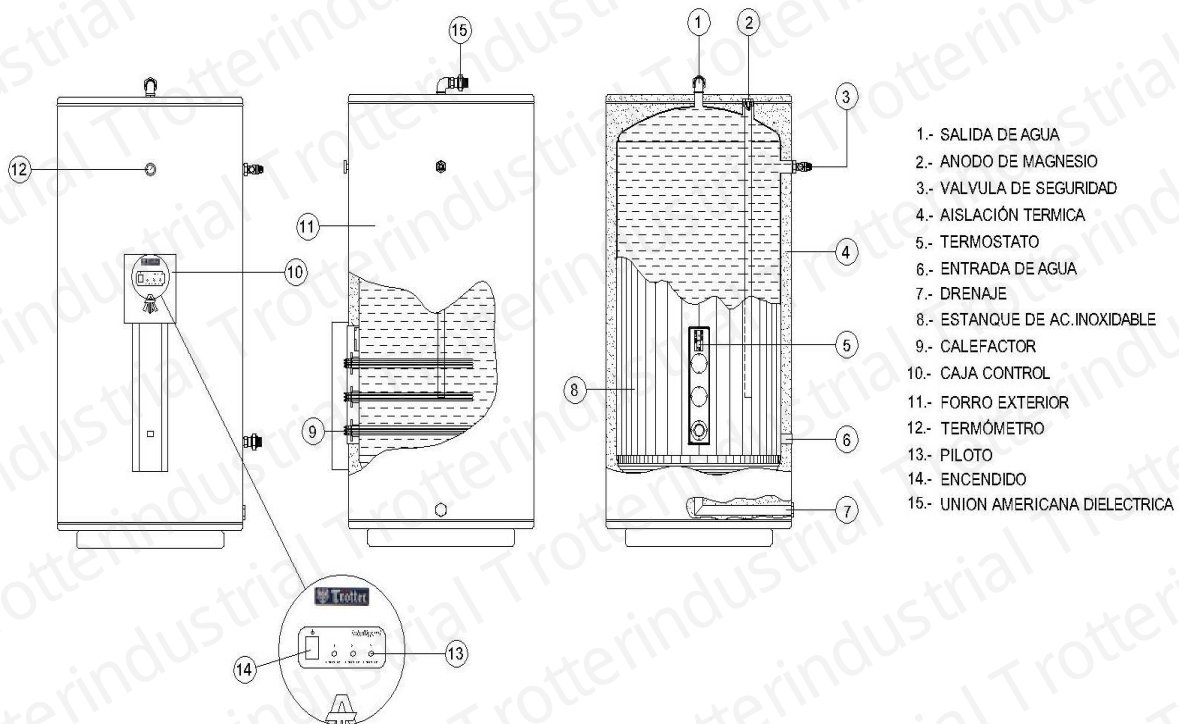
El termo debe ser instalado en recintos protegidos contra las influencias del medio ambiente, como por ejemplo viento, lluvia y heladas, asegurándose que no esté sometido a temperaturas bajo 0 °C.

El artefacto no tiene garantía si el instalador y/o el usuario no siguen las siguientes instrucciones.

Se recomienda recurrir a nuestro servicio técnico para lograr una adecuada instalación del termo.

2. COMPONENTES Y ACCESORIOS

FIGURA 1



3. GUÍA DE INSTALACIÓN

3.1. FIJACIÓN TERMO ELÉCTRICO ACERO INOXIDABLE

3.1.1. Termos de 300 Lts, pedestal (piso) con soporte al muro.

3.1.2. Apoyar el termo en el piso y fijarlo a la pared con dos pernos en el soporte.

3.1.3. Termos 500 y 800 Lts, sólo pedestal (piso) sin soporte al muro.

- No requiere fijación al muro.

3.2. CONEXIÓN A LA RED DE AGUA

3.2.1. La entrada de agua al termo, se encuentra ubicada en la parte inferior izquierda marcada con una flecha de color azul. Colocar aquí una llave de paso tipo globo o bola y posteriormente unión americana para cortar el paso en caso necesario. En el circuito de agua fría al cual está conectado el termo no debe existir retención y golpe de ariete (golpe instantáneo de sobrepresión y depresión en el circuito de agua).

En caso de existir retención de cualquier tipo en el circuito de agua del termo, se debe instalar una válvula de alivio automático igual o menor a 8 bar o un vaso de expansión. Si por defecto en el diseño de la red de agua se produce **golpe de ariete**, éste se debe modificar de tal manera de evitar el fenómeno. El no cumplimiento de estas condiciones puede dañar irrecuperablemente el estanque del termo. **La garantía no cubrirá este tipo de daños ocasionados por instalaciones defectuosas.**

3.2.2. La salida de agua está ubicada en la parte superior del termo marcada con una flecha roja.

3.2.3. Las conexiones de entrada y salida de agua se realizan en los arranques respectivos utilizando uniones americanas dieléctricas (incluidas de fábrica), usar la mayor extensión de la cañería en fierro galvanizado para así evitar al máximo la corrosión galvánica.

3.2.4. Llenar el termo de agua fría hasta que rebase en forma continua por las llaves de agua caliente. Hacer esta operación a conciencia, de lo contrario existe grave riesgo de fundir los elementos calefactores (resistencia eléctrica).

3.2.5. Si el artefacto es instalado en un closet o entretecho, será necesario colocar una bandeja de desagüe de dimensiones apropiados con una salida al exterior a un nivel por debajo del termo.

3.2.6. Recomendamos usar soldadura de estaño al 50% para las diferentes conexiones de gasfitería.

3.3. CONEXIÓN ELÉCTRICA

3.3.1. La línea eléctrica que alimenta al termo debe ser de tipo reforzada, especialmente calculada para la potencia de éste.

3.3.2. El automático del tablero que alimenta el termo debe ser de 16 amperes para un termo de 6 kW 380 V y 20 amperes para uno de 9 kW 380 V como mínimo, suponiendo que no haya otros consumos adicionales conectados con la misma línea, en cuyo caso los automáticos deberán ser de mayor amperaje. El cálculo del automático debe ser realizado siempre por un técnico calificado.

3.3.3. Cerrar las llaves de agua caliente y conectar el termo a la línea eléctrica (un esquema de conexión se encuentra dentro de la canoa del artefacto) por medio de un interruptor automático dimensionado para la potencia del artefacto. Ubicar el automático al alcance de la mano.

IMPORTANTE: El polo vivo de la línea eléctrica debe conectarse al terminal del borne de conexiones, que conecta con la entrada del termostato.

ADVERTENCIA: Conectar el termo con un cable a tierra. No permitir intromisiones de personal inexperto.

4. OPERACIÓN Y FUNCIONAMIENTO

4.1. Una vez instalado, lleno de agua y conectado a la línea eléctrica, encienda el artefacto por medio del interruptor de encendido (N°14 fig. N° 1), se encenderán automáticamente las tres luces pilotos que indican el funcionamiento de los tres calefactores.

4.2. El termo acumulador INTELLIGENT está diseñado para prestar servicio con un innovador sistema eléctrico el cual permite mantener operativo el equipo el mayor tiempo posible, incluso con una sola resistencia, prolongando sólo el tiempo de recuperación de la temperatura del agua a régimen normal e informando el estado de falla a través del panel de comando (luz piloto no enciende, N°13 fig. N°1).

4.3 Cada resistencia o calefactor cuenta con un protector dual único en su clase que permite controlar el buen funcionamiento de ésta. Así también, la construcción de este sistema eléctrico deja automáticamente fuera de servicio aquella que presente algún desperfecto; otorgando mayor seguridad al usuario.

4.4. El termo acumulador INTELLIGENT TROTTER INDUSTRIAL® funciona AUTOMATICAMENTE, no requiriendo atención de ninguna clase.

4.5. Incluye termómetro frontal para lectura de la temperatura de almacenaje. (N°5 fig. N°1).

4.6. Para asegurar un funcionamiento económico, evitar toda clase de filtraciones en la gasfitería en general y en las llaves de agua caliente, manteniéndolas siempre bien cerradas y en buen estado.

4.7. En caso de temperaturas ambientales bajo 0°C el termo no debe ser desconectado del suministro eléctrico, sin desaguarlo previamente. De lo contrario, el agua dentro del estanque se congelará provocando la rotura del mismo.

Para desaguar el termo se debe proceder de la siguiente forma:

- Desconectar eléctricamente el termo.
- Cerrar la llave de paso entrada de agua fría.
- Abrir una llave de suministro de agua caliente.
- Conectar una manguera de desagüe tapón de despiche.
- Con el mismo terminal de la llave de despiche, proceder a abrir el paso del agua.
- Para poner el artefacto nuevamente en funcionamiento, proceder como se indica en el punto **3.2.4.**

Nota: Para asegurar un funcionamiento económico, evitar toda clase de filtraciones en la gasfitería en general y en las llaves de agua caliente, manteniéndolas siempre bien cerradas y en buen estado.

5. MANTENIMIENTO

5.1. Se recomienda solicitar servicio técnico una vez al año para efectuar los siguientes trabajos preventivos: revisión general, incluyendo limpieza del calefactor, ajuste conexiones eléctricas, desaguar, revisión y eventual cambio del ánodo de magnesio. En caso de utilizar agua de alta dureza o acidez, se recomienda cambiar el ánodo cada 6 meses.

5.2. Si su equipo presenta una de la luz piloto o un protector dual en corte solicite la visita de un servicio técnico ya que la resistencia presenta problemas.

5.3. En aquellos casos de agua con excesiva dureza y/o acidez, fuera del rango de la norma NCH409 (Agua Potable), el cliente debe solicitar cambio de ánodo al menos cada 3 meses y asimismo efectuar una limpieza a la resistencia eléctrica (de no realizarse las mantenciones especificadas, la garantía no cubrirá la calcificación del calefactor y el estanque).

En estos casos extremos, se recomienda al cliente usar un ablandador de agua.

No permita que personal inexperto realice el mantenimiento a su termo; tome contacto con nuestro servicio técnico.

6. GARANTÍA

6.1. La garantía se extiende a 2 años si instala y realiza las respectivas mantenciones por un Servicio Técnico Autorizado ATI. Si el Termo es instalado por otro servicio técnico certificado por la SEC, la garantía es de 1 año.

6.2. En caso de diferencias de fabricación o de calidad de material, partes, piezas y componentes que hagan el producto no apto para su uso normal, éste será reparado al consumidor en forma gratuita en las instalaciones del Servicio Técnico Trotter Industrial Ltda., servicios técnicos autorizados en regiones o en el lugar donde está instalado el artefacto, siempre y cuando la ubicación sea en el radio urbano. Si el termo está instalado fuera del radio urbano, el costo del traslado del técnico (combustible, peajes y desgaste de vehículo) es de cargo del cliente y asciende a UF 2 por cada 100 kilómetros desde el límite del radio urbano hasta el destino.

Nota: en Santiago se considera como radio urbano la circunvalación Américo Vespucio.

6.3. Se deja claramente establecido que transcurridos doce meses desde la fecha de compra del artefacto se termina el servicio de asistencia de garantía. Esta garantía se extenderá a 12 meses más si el cliente instala y realiza las respectivas mantenciones con el Servicio Técnico Trotter Industrial Ltda. o servicio técnico autorizado ubicado en regiones, según se estipula en este manual, para lo cual el cliente deberá presentar la orden de servicio de las mantenciones realizadas, las boletas de servicio técnico autorizado y la factura o boleta de compra del artefacto.

6.4. Toda instalación fuera de norma significará la pérdida de la garantía.

6.5. La garantía no cubre quiebre de ampolleta, bujías, piezas de vidrio o plástico desmontable, diferencias y alteración de color en las piezas, acabado interior (enlozados y pintura), deterioro de partes y piezas por utilización de productos abrasivos en su proceso de limpieza y daños ocasionados por uso de aguas de elevada dureza y/o acidez que no cumplan con la norma de agua NCH409.

6.6. Cualquier duda sobre las presentes instrucciones o funcionamiento del termo acumulador, dirigirse inmediatamente a nuestro servicio técnico o representante en provincia, donde será atendido por personal especializado.

6.7. Quedan expresamente excluidas de la presente garantía las perforaciones debidas a las heladas, la corrosión provocada por los aparatos de producción de calor, los accidentes motivados por un mal funcionamiento de los órganos de seguridad, la corrosión en consecuencia de concentración de cloruros superior a 150 mg/L o un pH inferior a 7, en agua potable, corrosión por grietas o fisuras, por picaduras, corrosión bajo tensión, corrosión intergranular, corrosión galvánica, corrosión microbiológica. Se excluye de la garantía las averías causadas debido a elementos extraños, sólidos o minerales, provenientes del fluido, por precipitación o incrustaciones u otros elementos disueltos en el fluido, además de daños producidos por causas de fuerza mayor (fenómenos atmosféricos, geológicos, etc.). No incluye deterioro por fallas en el control de seguridad del sistema.

FIGURA 2 TABLA DE DUREZA PARA AGUAS.

CaCO ₃ (mg/L)	Tipo de Agua
0 - 60	Blanda
61 - 120	Moderadamente dura
121 - 180	Dura
>180	Muy dura

Fuente: OMS

Esta garantía tendrá vigencia durante 90 días a contar de la fecha de boleta o factura de compra del producto por parte del consumidor y será válida sólo contra la presentación de la boleta o factura correspondiente.

7. CARACTERÍSTICAS TÉCNICAS:

7.1. Cada uno de nuestros termos calentadores cuentan con un estanque íntegro de acero inoxidable. Los cuales poseen una capa de óxido de cromo para así aumentar su protección y por un proceso de pasivado para alargar de esta manera su vida útil.

7.2. El termo está diseñado para operar a régimen con una presión de agua de 4 bar. La válvula de seguridad opera desde los 10 bar. En aquellos casos en que la presión supere esporádicamente los 10 bar, la válvula se accionará eliminando la sobrepresión. Es conveniente conectar una manguera desde la válvula de seguridad a un recipiente o desagüe para captar el líquido.

Importante:

- La presión indicada no debe ser sobrepasada, incluyendo el efecto de la dilatación del agua por calentamiento.
- Si la válvula de seguridad desagua reiteradamente, el usuario debe consultar al instalador sanitario para regularizar la presión de la red de agua.

7.3. ETIQUETA DE INSTALACION Y MANTENCION

En la parte frontal de su termo se encuentra una etiqueta que se refiere a la instalación y mantenencias preventivas.

- a) Es importante que el instalador marque la fecha de instalación.
- b) Recomendamos realizar la primera mantención después de un año. La persona o empresa que efectúe dicha mantención deberá identificarse en esta etiqueta informando además la fecha de mantención.

El cumplimiento de estos puntos ayudará al mejor uso del artefacto y extenderá su vida útil.

TERMOS ELÉCTRICOS / TENSION ELÉCTRICA 380 VOLT (TRIFÁSICO)

Capacidad en litros	Potencia en kW	Diámetro en cm	Profundidad en cm	Altura en cm	Peso en Kg	Litros a 40°C	Tiempo Recuperación a 75 °C en Horas aprox.*	Rosca o Hilo de Conexión
300 L	3	59	69	172	76	732	7,1	3/4"
300 L	6	59	69	172	76	732	3,6	3/4"
300 L	9	59	69	172	76	732	2,4	3/4"
500 L	3	75	85	182	111	1200	10,3	1"
500 L	6	75	85	182	111	1200	5,8	1"
500 L	9	75	85	182	111	1200	3,9	1"
800 L	3	89	99	185	146	1920	11,9	1"
800 L	6	89	99	185	146	1920	7,4	1"
800 L	9	89	99	185	146	1920	5,5	1"

OTRAS POTENCIAS TRIFÁSICAS A PEDIDO

Medidas aproximadas

*T° agua fría 15°C, agua caliente acumulado 75°C



FABRICA **Trotter** INDUSTRIAL LTDA.

TROTTER INDUSTRIAL LTDA.

San Pablo 3800, Quinta Normal, Santiago - Chile.

Teléfonos (56-2) 2 395 76 00

www.trotterindustrial.com - info@trotterindustrial.com

ASISTENCIA TÉCNICA

San Pablo 3800 Quinta Normal, Santiago - Chile.

Teléfonos (56-9) 8136 7422 - (56-2) 2 481 53 13

asistenciatecnica@trotterindustrial.com